



**Alps Produkte
vertrieben durch
Orthoservice Ro+Ten**

**Alps produits
distribu   par
Orthoservice Ro+Ten**

**Prodotti Alps
distribuiti da
Orthoservice Ro+Ten**

2025



**ORTHOERVICE
RO+TEN**

Take care feel better

ORTHOSERVICE RO+TEN:

Wer wir sind · Qui nous sommes · Chi siamo	3
Unternehmenskonzept · Système d'entreprise ·	
Sistema azienda	4

Inhalt

PROTHESENLINER	8
General Purpose (GPDT GPFR)	10
Extreme Liner (AKDT AKFR - AKDTHD AKFRHD)	12
SoftSil Liner (SSGSC SSGSL)	14
Pro-Fit Liner (PFGFR PFGDT)	16
EasyLiner (ELDT ELFR)	18
EasyFlex Liner (EZFL)	20
EasyLiner SuperStretch (ELPX)	22
Superior Performance (SPDT HD SPFR HD)	24
ÖKO liner (ECDTHD ECFRHD)	26
Silicone Pro (LSL LSC)	28
UltraSeal liner (USHSL USHSC USLSL USLSC)	30
PROTHETISCHE AUFHÄNGUNGSSYSTEME	32
Flex Sleeve (SFX)	34
EasySleeve (SFR)	36
Vacuum Integrated Pump (VIP)	38
PROTHESEN AUSGLEICH VON VOLUMENSCHWANKUNGEN	40
Prothesenstrümpfe (KCN KCM KCW)	42
PROTHESENFÜßE /PROTHESENKNIEGELENKE	44
BioStep® EVO	46
BioStep® PRO	48
BioStep® CL	50
BioStep® XT	52
BioStep® LP	54
ProStride	56

Sommaire

MANCHONS	60
General Purpose (GPDT GPFR)	62
Extreme Liner (AKDT AKFR - AKDTHD AKFRHD)	64
SoftSil Liner (SSGSC SSGSL)	66
Pro-Fit Liner (PFGFR PFGDT)	68
EasyLiner (ELDT ELFR)	70
EasyFlex Liner (EZFL)	72
EasyLiner SuperStretch (ELPX)	74
Superior Performance (SPDT HD SPFR HD)	76
Eco Liner (ECDTHD ECFRHD)	78
Silicone Pro liner (LSL LSC)	80
UltraSeal liner (USHSL USHSC USLSL USLSC)	82

SYSTÈMES DE SUSPENSION PROTHÉTIQUES	84
Flex Sleeve (SFX)	86
EasySleeve (SFR)	88
Vacuum Integrated Pump (VIP)	90

GESTION DU CHANGEMENT DE VOLUME	92
Couvre-moignon (KCN KCM KCW)	94
PIEDS PROTHÉTIQUES/GENOU PROTHÉTIQUE	96
BioStep® EVO	98
BioStep® PRO	100
BioStep® CL	102
BioStep® XT	104
BioStep® LP	106
ProStride	108

Contenuto

CUFFIE PROTESICHE	112
General Purpose (GPDT GPFR)	114
Extreme Liner (AKDT AKFR - AKDTHD AKFRHD)	116
SoftSil Liner (SSGSC SSGSL)	118
Pro-Fit Liner (PFGFR PFGDT)	120
EasyLiner (ELDT ELFR)	122
EasyFlex Liner (EZFL)	124
EasyLiner SuperStretch (ELPX)	126
Superior Performance Liner (SPDT HD SPFR HD)	128
Eco Liner (ECDTHD ECFRHD)	130
Silicone Pro (LSL LSC)	132
UltraSeal liner (USHSL USHSC USLSL USLSC)	134
SISTEMI DI SOSPENSIONE PROTESICI	136
Flex Sleeve (SFX)	138
EasySleeve (SFR)	140
Vacuum Integrated Pump (VIP)	142
GESTIONE DELLA VARIAZIONE DI VOLUME	144
Compensatori di volume (KCN KCM KCW)	146
PIEDI PROTESICI /GINOCCHI PROTESICI	148
BioStep® EVO	150
BioStep® PRO	152
BioStep® CL	154
BioStep® XT	156
BioStep® LP	158
ProStride	160

Orthoservice Ro+Ten: Eine inhabergeführte internationale Firmengruppe

Seit 1978 entwickeln, produzieren und vertreiben wir ein komplettes Sortiment an Orthesen, Einlagen und Bandagen. Ein überzeugendes Preis-Leistungsverhältnis sowie eine hohe Flexibilität in der Produktion und beim gesamten Management haben uns zu einer führenden internationalen Firmengruppe gemacht, die aus dem Herzen Europas agiert.



Orthoservice Ro+Ten: un groupe international au cœur familial

Depuis 1978, nous concevons, fabriquons et distribuons une gamme complète d'orthèses, de semelles orthopédiques et de produits à élasto-compression. Le rapport qualité-prix des produits, ainsi que la flexibilité de la production et de la gestion, nous ont permis de devenir un groupe international leader dans ce secteur, mais dans le cœur, nous avons su rester une famille.

Orthoservice Ro+Ten: un gruppo internazionale con un cuore familiare

Dal 1978 progettiamo, produciamo e distribuiamo una gamma completa di ortesi, plantari e prodotti per l'elastocompressione. Il binomio qualità e prezzo dei prodotti, la flessibilità produttiva e di gestione ci hanno reso un gruppo internazionale leader di settore, ma nel cuore siamo una famiglia.



**Ein einzigartiges Unternehmen
mit zahlreichen Produktions- und
Verwaltungsstätten.**

**Un système d'entreprise unique, de
nombreuses unités de production
et de gestion**

**Un unico sistema azienda, tante
unità produttive e gestionali**



RO+TEN S.r.l
1978 - Verano Brianza, Italy



ORTHOSERVICE AG
1996 - Chiasso, Switzerland



ORTOVENETA
2007 - Maser, Italy



ICS ORTHOSERVICE
2010 - Balti, Moldova



ORTHOSERVICE DEUTSCHLAND GmbH
2011 - Baden-Baden, Germany



ORTHOSERVICE POLSKA Sp. z o.o.
2021 - Częstochowa, Poland



OSUK Ltd
2024 - Sunderland, United Kingdom



ORTHOSERVICE RO+TEN

- Seit 1978 aktiv im Orthesen-Bereich
Présent depuis 1978 dans le secteur des orthèses
Presente dal 1978 nel settore delle ortesi
- 130 Mitarbeiter in der Orthoservice-Gruppe
Plus de 130 employés
Oltre 130 dipendenti
- 9 angemeldete Patente
9 brevets accrédités
9 brevetti accreditati
- Export in 20 Länder
Exportation vers 20 pays
Esportazione in 20 paesi

Orthoservice Ro+Ten

offizieller Vertriebspartner für **Alps** in der Schweiz

Orthoservice Ro+Ten

distributeur officiel **Alps** en Suisse

Orthoservice Ro+Ten

distributore ufficiale **Alps** in Svizzera

Unsere Philosophie „*Take care feel better*“ trifft auf die von **Alps** „*Making lives better*“. Von unserem Sitz in Chiasso aus vertreiben wir in unserer **Gruppe Orthoservice Ro+Ten** offiziell die Produkte der Marke **Alps in der ganzen Schweiz** mit einem einzigen gemeinsamen Ziel: allen unseren Kunden Produkte von höchster Qualität zur Verfügung zu stellen.

La philosophie du groupe **Orthoservice Ro+Ten** „*Take care feel better*“ rencontre celle d'**Alps** „*Making lives better*“. Depuis son siège de Chiasso, le groupe **Orthoservice Ro+Ten** assure la distribution officielle des produits de la marque **Alps dans toute la Suisse**, avec un seul objectif: fournir à tous nos clients des produits de qualité supérieure.

La filosofia del gruppo **Orthoservice Ro+Ten** „*Take care feel better*“ incontra quella di **Alps** „*Making lives better*“. Dal quartier generale di Chiasso il gruppo **Orthoservice Ro+Ten** esegue la distribuzione ufficiale dei prodotti a marchio **Alps in tutta la Svizzera** con un unico obiettivo: fornire a tutti i nostri clienti prodotti di qualità superiore.

Wer ist Alps

Mit ihrem Hauptsitz in St. Petersburg (Florida) und über 130 Angestellten in 5 Ländern arbeitet **ALPS South LLC** eng mit der medizinischen Gesellschaft zusammen, um verschiedene Medizingeräte zu entwickeln und herzustellen. Im Jahr 1988 gegründet **ALPS** besitzt mehr als 50 Patente in verschiedenen Produktgruppen.

Qui est Alps

Basée à Saint-Pétersbourg, en Floride, et comptant plus de 130 employés dans 5 pays, **ALPS South LLC** travaille étroitement avec la communauté médicale pour inventer et fabriquer divers dispositifs médicaux. Fondée en 1988, **ALPS** détient plus de 50 brevets dans diverses catégories de produits.

Chi è Alps

Con sede a St. Petersburg, Florida ed oltre 130 impiegati in 5 Paesi, **ALPS South LLC** lavora a stretto contatto con la comunità medica per inventare e produrre diversi dispositivi medici. Fondata nel 1988 **ALPS** possiede più di 50 brevetti in svariate categorie di prodotti.





7 PRODUKTE

PROTHESENLINER



GENERAL PURPOSE

GPDT | GPFR

Verstärkter Gelliner,
mit oder ohne distalen Anschluss



BESCHREIBUNG

Der General Purpose Gel Liner wurde für Amputierte mit niedrigem Mobilitätsgrad entwickelt. Er ist in ALPS™ GripGel erhältlich, um Komfort, Festigkeit und Elastizität zu bieten. Die sehr gute Dehnbarkeit schränkt die Blutzirkulation nicht ein und erleichtert dem Patienten das An- und Ausziehen.

WICHTIGSTE EIGENSCHAFTEN & VORTEILE

✓ Hochwertiges Gewebe für eine längere Lebensdauer

BEIGES GEWEBE
HORIZONTALE UND
VERTIKALER DEHNUNG

MIT
ANSCHLUSS

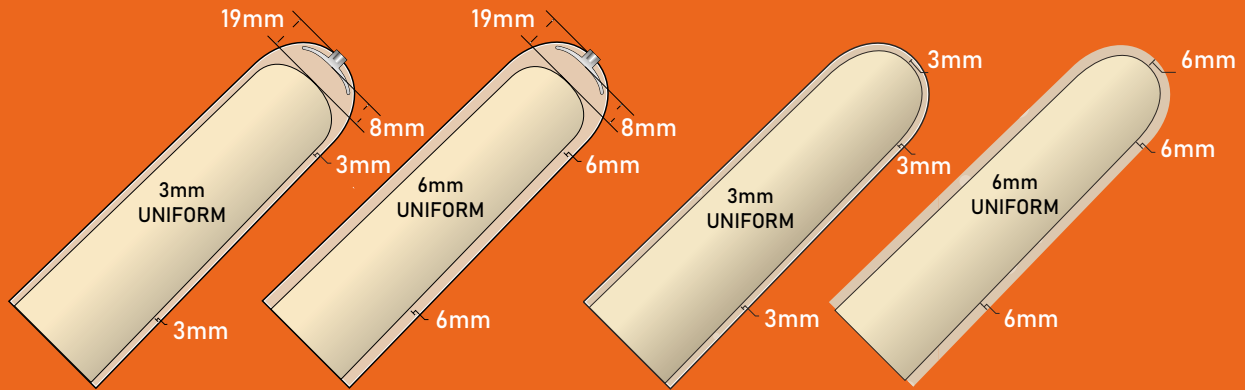
✓ Die leichte Haftung verringert die Faltenbildung im Bereich der Kniekehle

GRIPGEL

OHNE
ANSCHLUSS

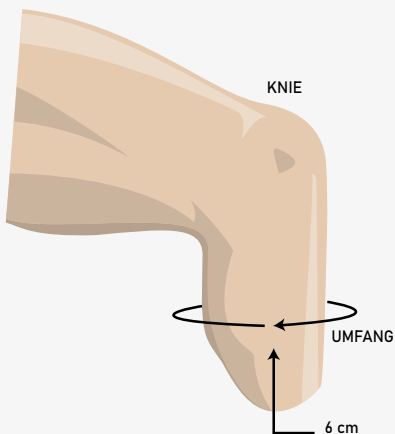
✓ In 3mm und 6mm uniform erhältlich

QUERSCHNITT



GRÖßENBESTIMMUNG

Umfang 6 cm oberhalb des Stumpfes messen



GRÖßENTABELLE

UMFANG (CM)	U MIT ANSCHLUSS 3.0MM oder 6MM UNIFORM	U OHNE ANSCHLUSS 3.0MM oder 6MM UNIFORM
16-19 cm	GPDT 16 - (3 oder 6)	GPFR 16 - (3 oder 6)
20-23 cm	GPDT 20 - (3 oder 6)	GPFR 20 - (3 oder 6)
24-25 cm	GPDT 24 - (3 oder 6)	GPFR 24 - (3 oder 6)
26-27 cm	GPDT 26 - (3 oder 6)	GPRF 26 - (3 oder 6)
28-31 cm	GPDT 28 - (3 oder 6)	GPRF 28 - (3 oder 6)
32-37 cm	GPDT 32 - (3 oder 6)	GPFR 32 - (3 oder 6)
38-43 cm	GPDT 38 - (3 oder 6)	GPFR 38 - (3 oder 6)
44-53 cm	GPDT 44 - (3 oder 6)	GPFR 44 - (3 oder 6)

EXTREME LINER

AKDT | AKFR
AKDTHD | AKFRHD

Für Oberschenkel- und aktive
Unterschenkelamputierte – mit
oder ohne distalen Anschluss



BESCHREIBUNG

Der ALPS™ Extreme Liner wurde extra für Oberschenkel- und aktive Unterschenkelamputierte entwickelt. Er ist mit High Density Gel (HD) oder mit Grip Gel erhältlich, um die Bedürfnisse der meisten Patienten zu befriedigen. Der ALPS Extreme Liner zeichnet sich durch 80% weniger Längsdehnung als andere Gel-Liner aus: Dadurch werden mehr Kontrolle und Stabilität erreicht.

WICHTIGSTE EIGENSCHAFTEN & VORTEILE

- ✓ Das braune Gewebe zeichnet sich durch geringere vertikale Dehnung aus, wodurch der Stumpf geschont wird
- ✓ Die leichte Haftung verringert die Faltenbildung im Bereich der Kniekehle
- ✓ Die Größe des distalen Endes verhält sich proportional zur Linergröße, um das Anziehen zu erleichtern
- ✓ In 3mm oder 6mm uniform erhältlich

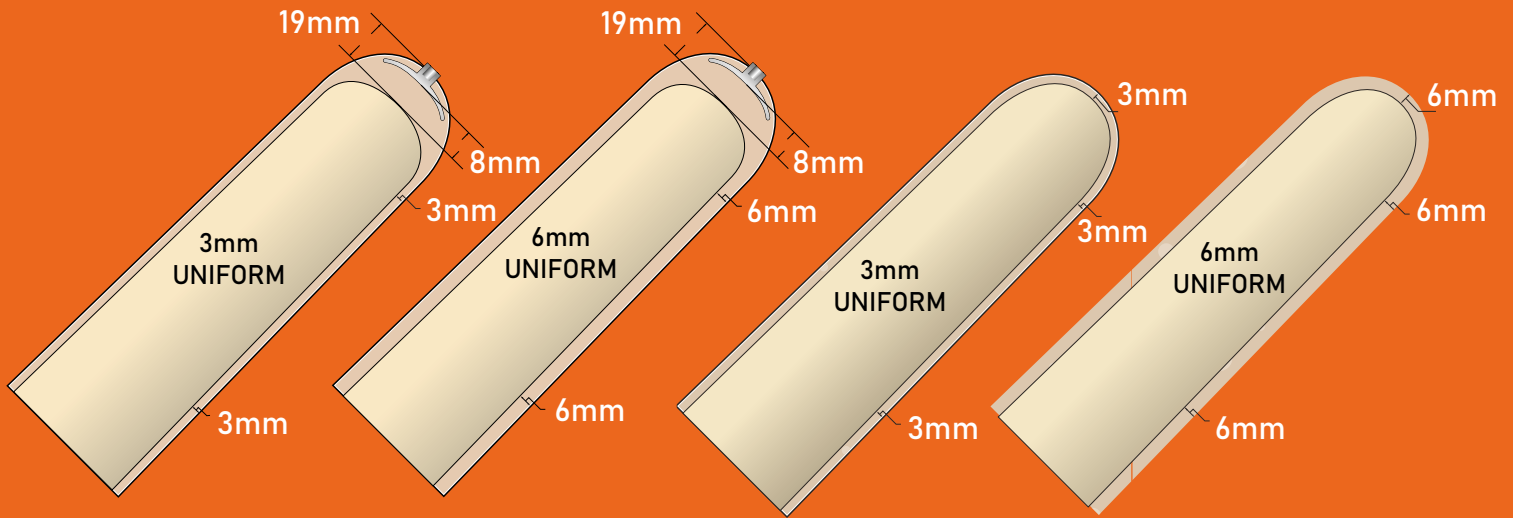
OHNE
ANSCHLUSS

MIT
ANSCHLUSS

GRIPGEL

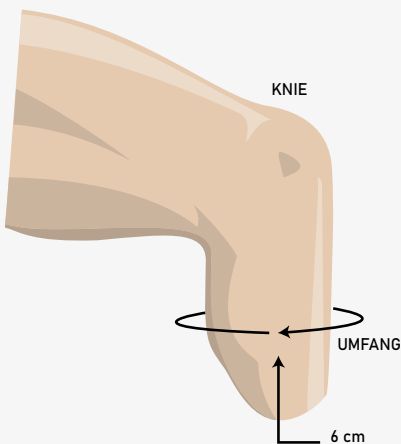
HIGH DENSITY
(HD) GEL

QUERSCHNITT



GRÖßENBESTIMMUNG

Umfang 6 cm oberhalb
 des Stumpfendes messen



GRÖßENTABELLE

UMFANG (CM)	MIT ANSCHLUSS 3.0MM oder 6MM UNIFORM	OHNE ANSCHLUSS 3.0MM oder 6MM UNIFORM
16-19 cm	AKDT(HD) 16 - (3 oder 6)	AKFR(HD) 16 - (3 oder 6)
20-23 cm	AKDT(HD) 20 - (3 oder 6)	AKFR(HD) 20 - (3 oder 6)
24-25 cm	AKDT(HD) 24 - (3 oder 6)	AKFR(HD) 24 - (3 oder 6)
26-27 cm	AKDT(HD) 26 - (3 oder 6)	AKFR(HD) 26 - (3 oder 6)
28-31 cm	AKDT(HD) 28 - (3 oder 6)	AKFR(HD) 28 - (3 oder 6)
32-37 cm	AKDT(HD) 32 - (3 oder 6)	AKFR(HD) 32 - (3 oder 6)
38-43 cm	AKDT(HD) 38 - (3 oder 6)	AKFR(HD) 38 - (3 oder 6)
44-53 cm	AKDT(HD) 44 - (3 oder 6)	AKFR(HD) 44 - (3 oder 6)

SoftSil Liner

Patent Nr. 11.602.445

ALPS® SoftSil Liner bietet die gleichen medizinischen Eigenschaften wie unser beliebter Silicon Pro Liner, aber mit verbesserten Features. Der Liner besteht aus unserem neuen, weichen, weißen Silikon OptiSil und grauem Strickgewebe und bietet eine höhere Kontrolle und eine hervorragende Bewegungsfreiheit, ohne die komfortable Aufhängung in der Prothese des Benutzers zu beeinträchtigen.



Material



OptiSil

Gewebe



Graues Gewebe

Mobilitätsgrad



K1



K2 ✓



K3 ✓



K4 ✓

Stärke



3 mm

Wichtigste Vorteile



Medizinisches weißes Silikon mit 1/5 der Reibung von regulärem Silikon für höheren Komfort



Stärkere Reduzierung der Längsdehnung, die dem Benutzer eine größere Kontrolle und Bewegungsfreiheit garantiert



Reduzierter Längshub



Hautfreundlich



Dünn, leicht und kühlend

SoftSil Liner SSGSL/SSGSC. Größentabelle.

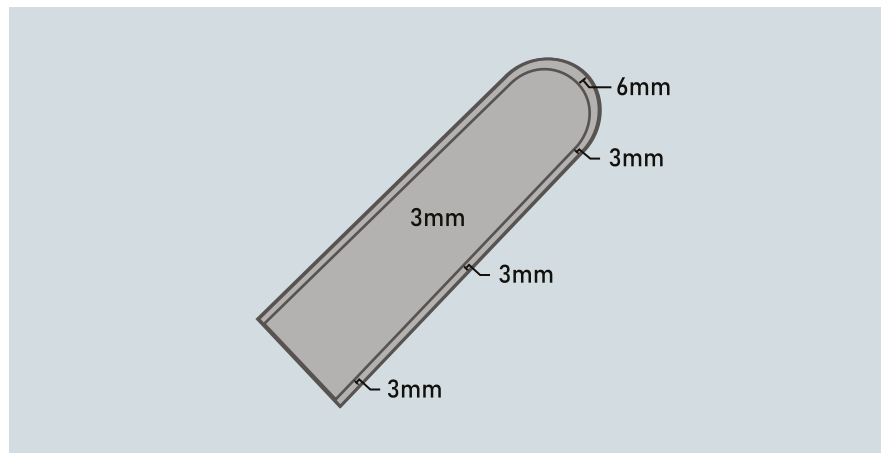
Den Umfang 6 cm oberhalb des Stumpfendes messen.

Gemessener Umfang (cm)	Mit Anschluss 3mm Wandstärke	Ohne Anschluss 3 mm Wandstärke
20-22 cm	SSGSL-20	SSGSC-20
22-24 cm	SSGSL-22	SSGSC-22
24-26 cm	SSGSL-24	SSGSC-24
26-28 cm	SSGSL-26	SSGSC-26
28-30 cm	SSGSL-28	SSGSC-28
30-32 cm	SSGSL-30	SSGSC-30
32-35 cm	SSGSL-32	SSGSC-32
35-38 cm	SSGSL-35	SSGSC-35
38-41 cm	SSGSL-38	SSGSC-38
41-44 cm	SSGSL-41	SSGSC-41
44-47 cm	SSGSL-44	SSGSC-44

Querschnitt



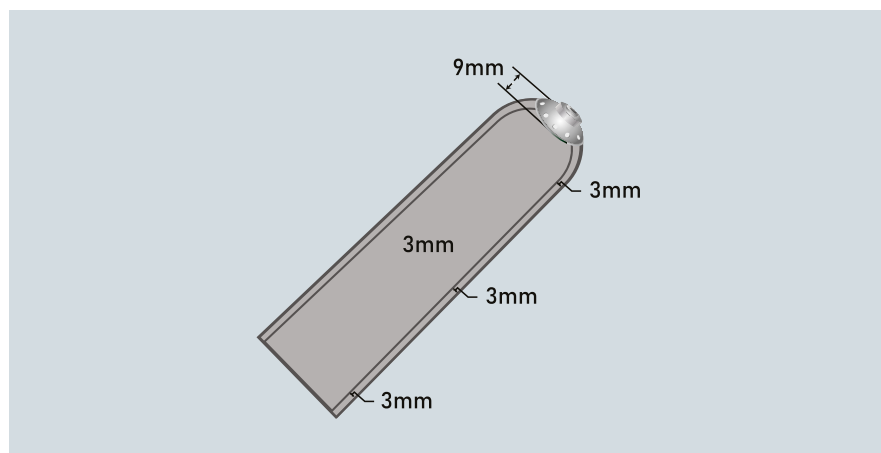
SSGSC
Ohne Anschluss



SSGSL
Mit Anschluss

**U-FÖRMIGE
 VERSTÄRKUNG**

Breitere
 Stumpfenden, die
 proportional zur
 Größe des Liners sind



Pro-Fit Liner

ALPS® Pro-Fit ist ein Prothesenliner mit OptiGel, das für eine herausragende Anpassbarkeit an die Form des Stumpfs garantiert. Sein neues und verbessertes distales Ende gewährleistet dem Benutzer einen extrem sicheren Sitz und damit eine bessere Kontrolle, einen höheren Komfort und mehr Sicherheit.



Material



OptiGel

Gewebe



Graues Gewebe

Mobilitätsgrad



K1



K2 ✓



K3 ✓



K4 ✓

Stärke



3 mm



6 mm

Wichtigste Vorteile



Die neue Kapselung gewährleistet einen besseren Sitz des Liners am Stumpf.



Er verleiht der Beinprothese mehr Kontrolle, verringert den Längshub und bietet dem Stumpf dennoch umfassenden Schutz.



Die starke Haftung des OptiGels garantiert für eine sichere Aufhängung der Beinprothese.

Pro-Fit Liner PFGDT/PFGFR. Größentabelle.

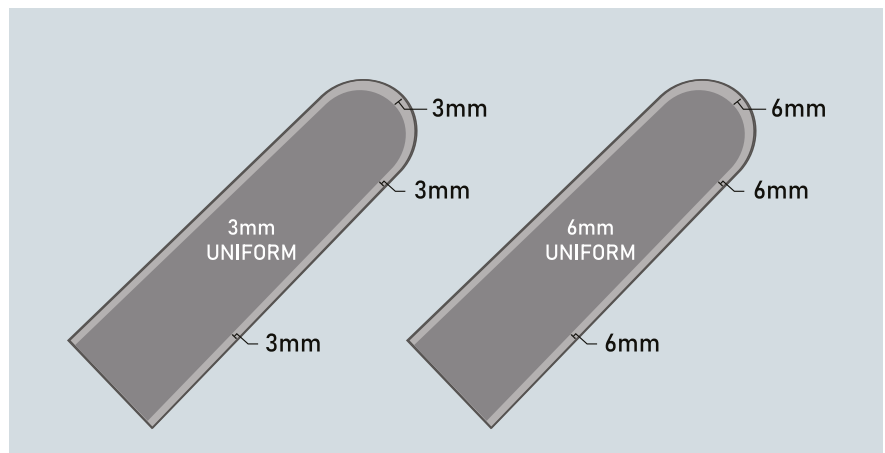
Den Umfang 6 cm oberhalb des Stumpfendes messen.

Gemessener Umfang (cm)	Mit Anschluss 3 mm oder 6 mm Wandstärke	Ohne Anschluss 3 mm oder 6 mm Wandstärke
20-23 cm	PFGDT20-(3 oder 6)	PFGFR20-(3 oder 6)
24-25 cm	PFGDT24-(3 oder 6)	PFGFR24-(3 oder 6)
26-27 cm	PFGDT26-(3 oder 6)	PFGFR26-(3 oder 6)
28-31 cm	PFGDT28-(3 oder 6)	PFGFR28-(3 oder 6)
32-37 cm	PFGDT32-(3 oder 6)	PFGFR32-(3 oder 6)
38-43 cm	PFGDT38-(3 oder 6)	PFGFR38-(3 oder 6)
44-53 cm	PFGDT44-(3 oder 6)	PFGFR44-(3 oder 6)

Querschnitt

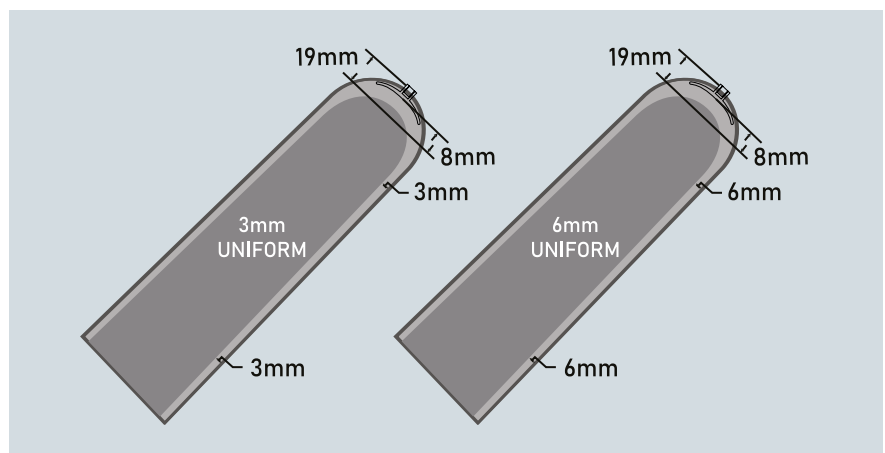


PFGFR
Ohne Anschluss



PFGDT
Mit Anschluss
U-FÖRMIGE VERSTÄRKUNG

Breitere Stumpfenden, die proportional zur Größe des Liners sind



EASYLINER

ELDT | ELFR

Verstärkter Gelliner,
mit oder ohne distalen Anschluss



BESCHREIBUNG

ALPS™ EasyLiner wird mit EasyGel hergestellt, das leistungsstarke Antioxidantien enthält, die sich als äußerst vorteilhaft für die Haut des Stumpfes bewährt haben.

Durch das EasyGel und das Hochleistungsgewebe bietet der EasyLiner eine perfekte Kombination aus Weichheit, Festigkeit, Elastizität, Komfort und Haltbarkeit.

Belege für diese Vorteile finden Sie in den Fallstudien im Produktkatalog.

WICHTIGSTE EIGENSCHAFTEN & VORTEILE



BEIGES GEWEBE
HORIZONTALE UND
VERTIKALER DEHNUNG



EASYGEL



**MIT
ANSCHLUSS**

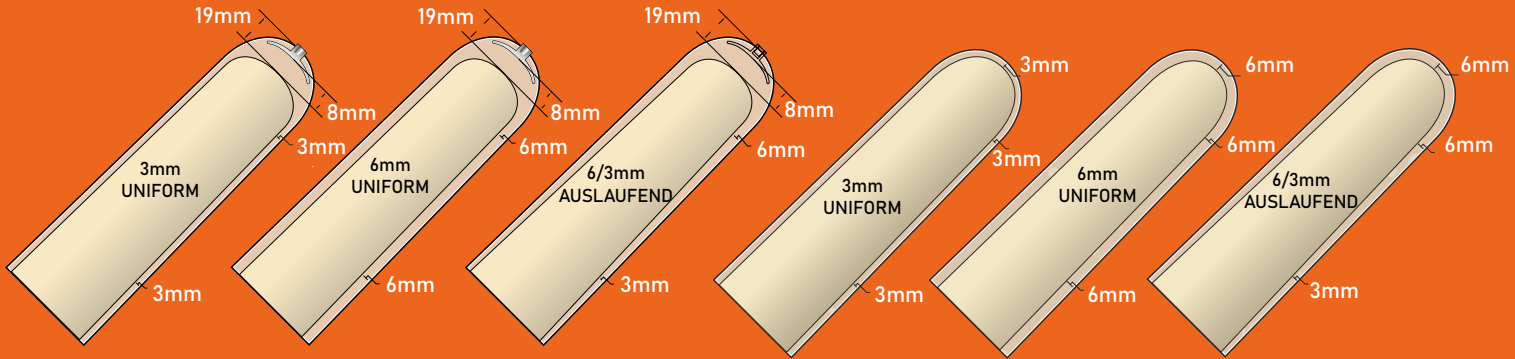


**OHNE
ANSCHLUSS**

- ✓ Verstärkte Nähte verbessern Haltbarkeit und Aussehen
- ✓ Leistungsfähiges Gewebe zur Verbesserung der Haltbarkeit
- ✓ Flache Verkapselung bietet zusätzlichen Komfort
- ✓ Erhältlich in 3 mm und 6 mm uniform und mit einer auslaufenden Wandstärke von 6 mm distal bis 3 mm proximal

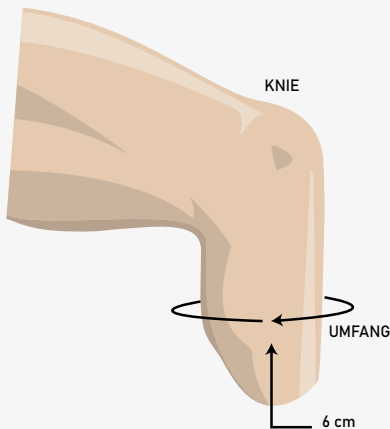
QUERSCHNITT

3mm Uniform, 6mm Uniform, 6/3mm auslaufend



GRÖßENBESTIMMUNG

Umfang 6 cm oberhalb des Stumpfes messen



GRÖßENTABELLE

UMFANG (CM)	MIT ANSCHLUSS 3.0MM, 6MM, 6/3MM, ODER 9MM	OHNE ANSCHLUSS 3.0MM, 6MM, 6/3MM, ODER 9MM
16-19 cm	ELDT 16 - (3, 6 oder 6/3)	ELFR 16 - (3, 6 oder 6/3)
20-23 cm	ELDT 20 - (3, 6 oder 6/3)	ELFR 20 - (3, 6 oder 6/3)
24-25 cm	ELDT 24 - (3, 6, 6/3 oder 9)	ELFR 24 - (3, 6, 6/3 oder 9)
26-27 cm	ELDT 26 - (3, 6 oder 6/3)	ELRF 26 - (3, 6 oder 6/3)
28-31 cm	ELDT 28 - (3, 6, 6/3 oder 9)	ELRF 28 - (3, 6, 6/3 oder 9)
32-37 cm	ELDT 32 - (3, 6 oder 6/3)	ELFR 32 - (3, 6 oder 6/3)
38-43 cm	ELDT 38 - (3, 6 oder 6/3)	ELFR 38 - (3, 6 oder 6/3)
44-53 cm	ELDT 44 - (3, 6 oder 6/3)	ELFR 44 - (3, 6 oder 6/3)

EasyFlex™ Liner

EZF

Der Prothesenliner ALPS® EasyFlex erlaubt dank des vorderen Gewebes eine unbegrenzte Knieflexion. Das hintere, dehnungsresistente Gewebe sorgt für eine bessere Kontrolle der Beinprothese. Der Liner enthält ein über lange Abstände freigesetztes Antioxidationsmittel, das freie Radikale und Hydroxylgruppen wirksam neutralisiert und einen wohltuenden Hauteffekt schenkt. Der EasyFlex Liner ist für einen distalen Anschluss im Zusammenhang mit Lock-Systemen ausgelegt.



Material



EasyGel

Gewebe



Beiges Gewebe



Braunes Gewebe

Mobilitätsgrad



K1 ✓



K2 ✓



K3



K4

Wandstärke



3 mm



6 mm

Wichtigste Vorteile



Das Produkt eignet sich aufgrund der im Gel enthaltenen Antioxidationsmittel für empfindliche Haut und Diabetes-Patienten



Dank des hohen Absorptionsvermögens des EasyGels von Vertikal- und Scherkräften wird der Stumpf geschützt



Durch den niedrigen Haftreibungskoeffizienten wird die Haut darüber hinaus vom Stress durch Scherkräfte entlastet



Ermöglicht die problemlose Knieflexion und sorgt für bessere Kontrolle der Beinprothese, da zwei Gewebearten verschiedener Elastizität zum Einsatz kommen



Inklusive distalem Anschluss für den Einsatz in Lock-Systemen

EasyFlex™ Liner EZF. Größentabelle

Umfang 6 cm oberhalb des Stumpfendes messen

Umfang (cm)	Mit Anschluss 3mm oder 6mm uniform
16-19 cm	EZF16-(3 oder 6)
20-23 cm	EZF20-(3 oder 6)
24-25 cm	EZF24-(3 oder 6)
26-27 cm	EZF26-(3 oder 6)
28-31 cm	EZF28-(3 oder 6)
32-37 cm	EZF32-(3 oder 6)
38-43 cm	EZF38-(3 oder 6)
44-53 cm	EZF44-(3 oder 6)

Querschnitt

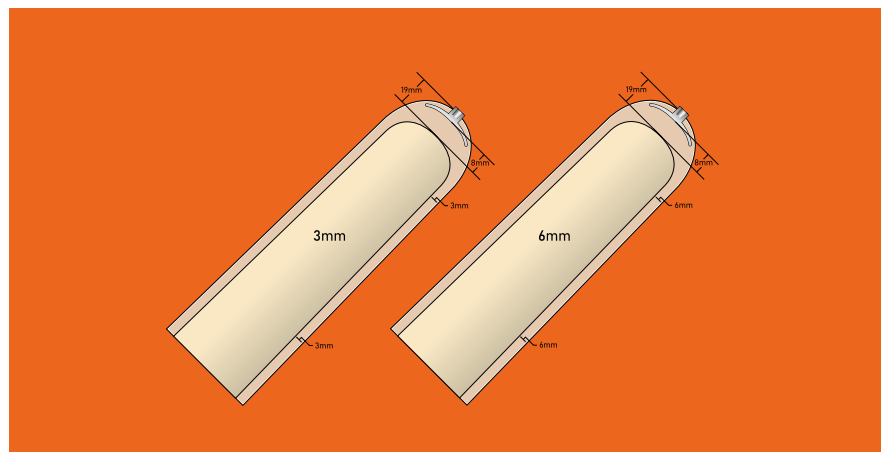


EZF

Mit Anschluss

**VERSTÄRKTE
MATRIX**

**Breitere Stumpfende,
die proportional zur
Größe des Liners
sind**



EasyLiner® SuperStretch

ELPX

Der ALPS® EasyLiner® SuperStretch ist ein weicher, robuster und vielseitiger Prothesenliner aus EasyGel, der ohne bewegungseinschränkendes Überzugsgewebe auskommt. Daher ermöglicht er vollständige Bewegungsfreiheit und passt sich auch unregelmäßig geformten Stümpfen an, ohne die Blutzirkulation zu beeinträchtigen. Aufgrund des geringen Reibungskoeffizienten des EasyGel entlastet die Prothese die Haut von Scherkraft-bewirktem Stress. Das über lange Abstände freigesetzte Antioxidationsmittel hat wohltuende Wirkung auf die Haut.



Material



EasyGel

Mobilitätsgrad



K1 ✓

K2 ✓

K3

K4

Wandstärke



6 mm

Wichtigste Vorteile



Das Produkt eignet sich aufgrund der im Gel enthaltenen Antioxidationsmittel für empfindliche Haut und Diabetes-Patienten



Dank des hohen Absorptionsvermögens des EasyGels von Vertikal- und Scherkräften wird der Stumpf geschützt



Durch den niedrigen Haftreibungskoeffizienten wird die Haut darüber hinaus vom Stress durch Scherkräfte entlastet



Der aus EasyGel ohne Überzugsgewebe gefertigte Liner passt sich auch unregelmäßigen Formen hervorragend an, ohne die Bewegungsfreiheit des Stumpfes zu beeinträchtigen

EasyLiner® SuperStretch ELPX. Größentabelle

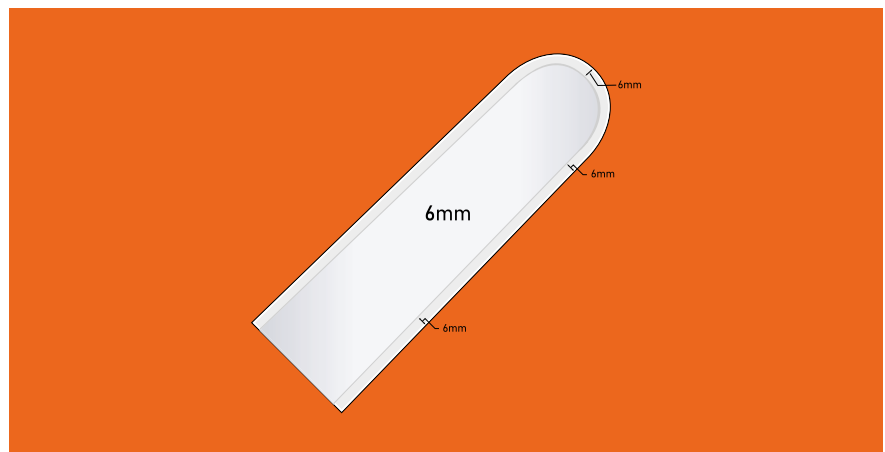
Umfang 6 cm oberhalb des Stumpfes messen

Umfang (cm)	Ohne Anschluss 6mm uniform
10-15 cm	ELPX-10
16-19 cm	ELPX-16
20-23 cm	ELPX-20
24-25 cm	ELPX-24
26-27 cm	ELPX-26
28-31 cm	ELPX-28
32-37 cm	ELPX-32
38-43 cm	ELPX-38

Querschnitt



ELPX
 Ohne Anschluss



SUPERIOR PERFORMANCE

SPDT (HD) | SPFR (HD)

Verstärkter Gelliner, mit
oder ohne distalen Anschluss



BESCHREIBUNG

Der ALPS™ Superior Performance Liner ist ideal für aktive Patienten und bietet hervorragenden Komfort mit ALPS GripGel oder HD-Gel. Der SP Liner verfügt über ein NEUES schwarzes Gewebe, das zusätzlichen Komfort und bessere Stabilität ermöglicht.

HAUPTMERKMALE



MIT ANSCHLUSS
3.0 oder 6.0 MM UNIFORME
WANDSTÄRKE



**HIGH DENSITY
(HD) GEL**



OHNE ANSCHLUSS
3.0 oder 6.0 MM
UNIFORME WANDSTÄRKE



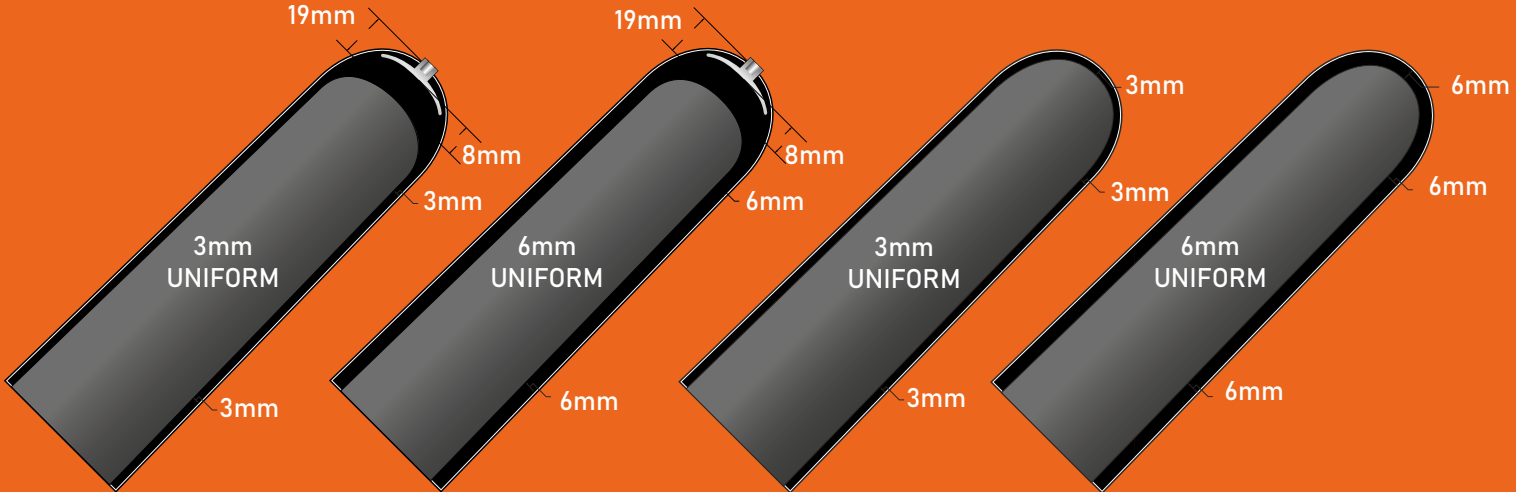
GRIPGEL

SCHWARZES GEWEBE



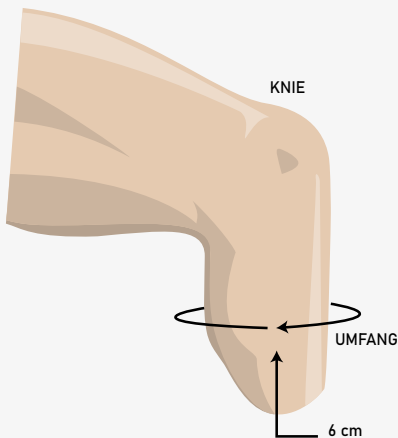
**HORIZONTALER DEHNUNG MIT
BEGRENZTER VERTIKALER DEHNUNG**

QUERSCHNITT



GRÖßENBESTIMMUNG

Umfang 6 cm oberhalb des Stumpfendes messen



GRÖßENTABELLE

UMFANG (CM)	MIT ANSCHLUSS 3.0MM oder 6MM UNIFORM	OHNE ANSCHLUSS 3.0MM oder 6MM UNIFORM
16-19 cm	SPDT(HD) 16 - (3 oder 6)	SPFR(HD) 16 - (3 oder 6)
20-23 cm	SPDT(HD) 20 - (3 oder 6)	SPFR(HD) 20 - (3 oder 6)
24-25 cm	SPDT(HD) 24 - (3 oder 6)	SPFR(HD) 24 - (3 oder 6)
26-27 cm	SPDT(HD) 26 - (3 oder 6)	SPFR(HD) 26 - (3 oder 6)
28-31 cm	SPDT(HD) 28 - (3 oder 6)	SPFR(HD) 28 - (3 oder 6)
32-37 cm	SPDT(HD) 32 - (3 oder 6)	SPFR(HD) 32 - (3 oder 6)
38-43 cm	SPDT(HD) 38 - (3 oder 6)	SPFR(HD) 38 - (3 oder 6)
44-53 cm	SPDT(HD) 44 - (3 oder 6)	SPFR(HD) 44 - (3 oder 6)

ÖKO LINER

ECDTHD | ECFRHD

Gelliner – mit oder ohne
distalen Anschluss

BESCHREIBUNG

Der ALPS™ ÖKO Liner bietet eine neue distale Konstruktion mit reduzierter Dehnbarkeit zur Kontrolle der distalen Distraction. Der ÖKO Liner wird mit weniger Energieeinsatz hergestellt und erhält durch sein neues, nahtloses Gewebe eine moderne Optik.

Er ist mit oder ohne distalen Anschluss und mit ALPS High Density Gel erhältlich, um aktiven Menschen mit Amputation eine bessere Kontrolle zu ermöglichen.

HAUPTMERKMALE

GERINGE
DEHNBARKEIT

NEUE DISTALE
KONSTRUKTION



MIT ANSCHLUSS
3.0 oder 6.0 MM UNIFORME
WANDSTÄRKE



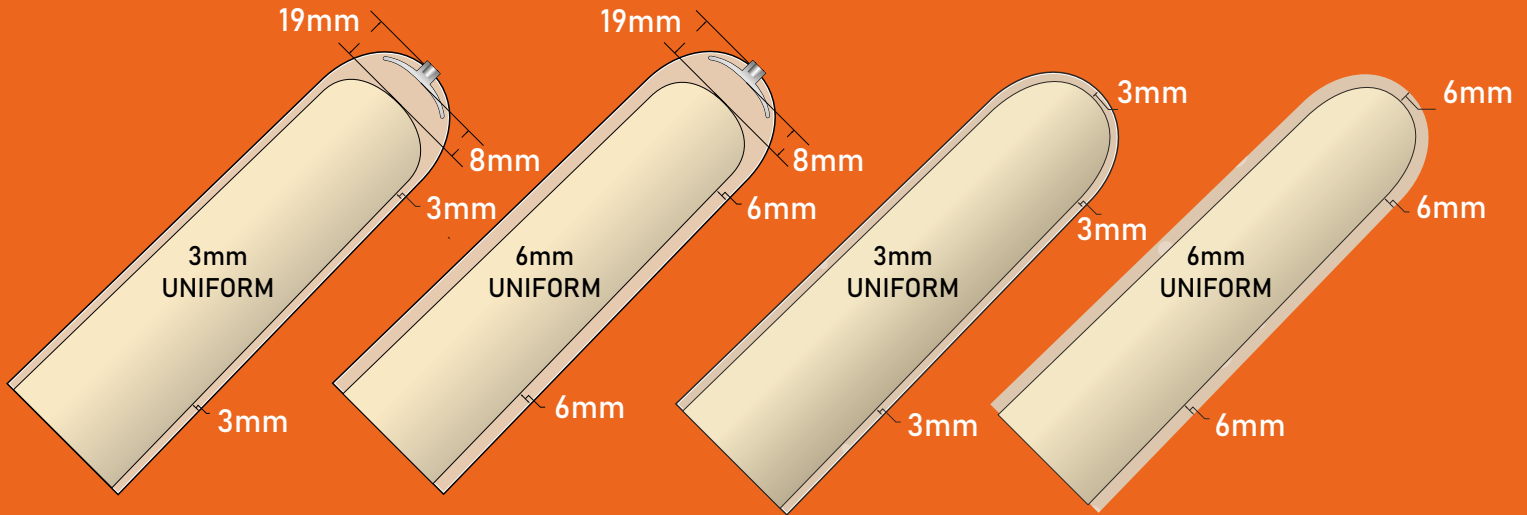
HIGH DENSITY
(HD) GEL



OHNE ANSCHLUSS
3.0 oder 6.0 MM UNIFORME
WANDSTÄRKE

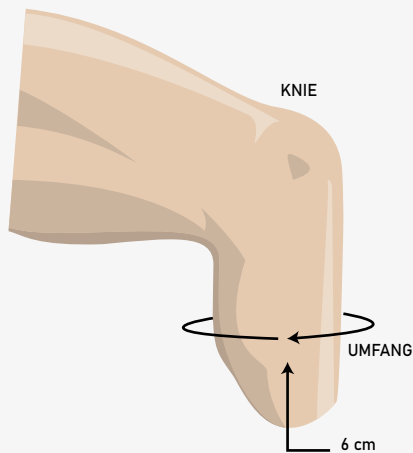
HOHE
DEHNBARKEIT

QUERSCHNITT



GRÖßENBESTIMMUNG

Umfang 6 cm oberhalb
des Stumpfes messen



GRÖßENTABELLE

UMFANG (CM)	MIT ANSCHLUSS 3.0MM or 6MM UNIFORM	OHNE ANSCHLUSS 3.0MM or 6MM UNIFORM
20-23 cm	ECDTHD 20 - (3 oder 6)	ECFRHD 20 - (3 oder 6)
24-25 cm	ECDTHD 24 - (3 oder 6)	ECFRHD 24 - (3 oder 6)
26-27 cm	ECDTHD 26 - (3 oder 6)	ECFRHD 26 - (3 oder 6)
28-31 cm	ECDTHD 28 - (3 oder 6)	ECFRHD 28 - (3 oder 6)
32-37 cm	ECDTHD 32 - (3 oder 6)	ECFRHD 32 - (3 oder 6)
38-43 cm	ECDTHD 38 - (3 oder 6)	ECFRHD 38 - (3 oder 6)
44-53 cm	ECDTHD 44 - (3 oder 6)	ECFRHD 44 - (3 oder 6)

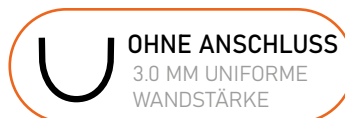
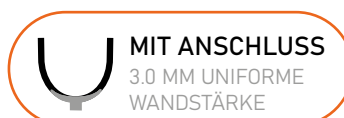
SILICONE PRO

LSL / LSC

Silikonliner - mit Gewebe verstärkt

BESCHREIBUNG

ALPS™ Silicone Pro ist ein Prothesenliner aus medizinischem Silikon und ist durch ein gestricktes Gewebe geschützt. ALPS Silicone PRO ist mit oder ohne distalen Anschluss erhältlich und bietet gleichzeitig Komfort und Bewegungsfreiheit.



HAUPTMERKMALE

1/5 der Reibung von
normalem Silikon

Medizinisches Silikon mit
Strickgewebeüberzug

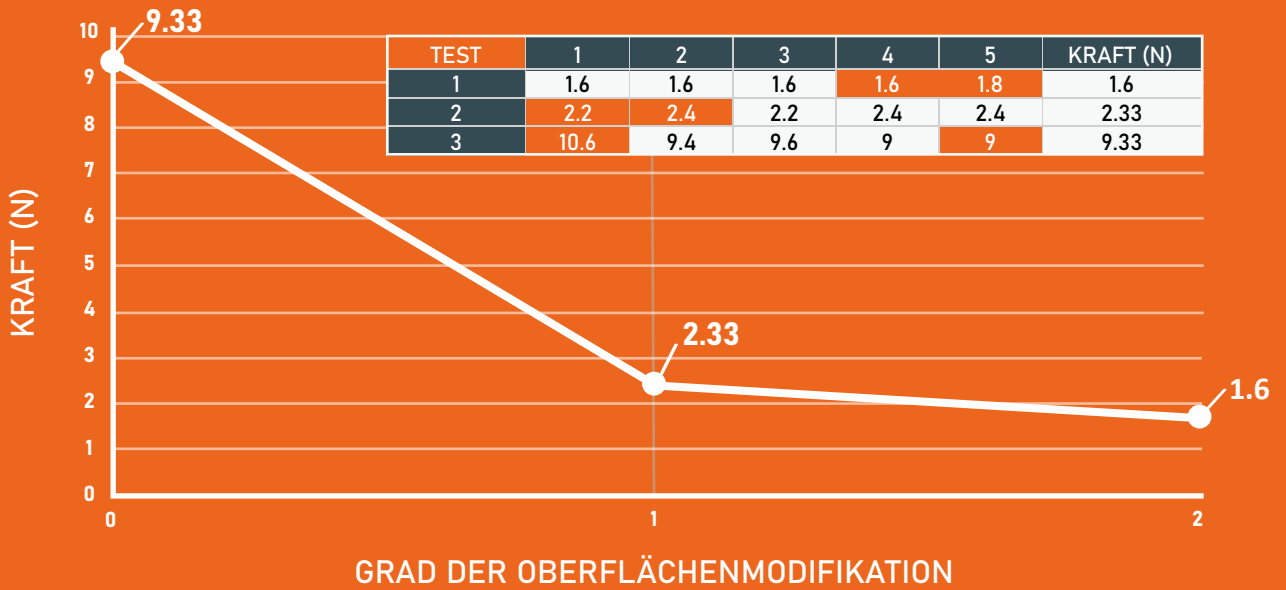
Leicht

Reduzierter Längshub

Hautfreundliches
Material und dünnes Profil

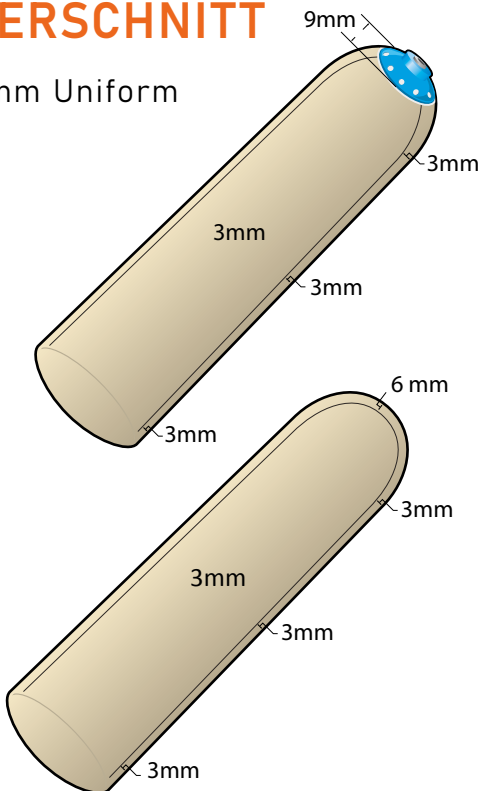
Kühlende Wirkung

REIBUNGSTEST



QUERSCHNITT

3.0 mm Uniform



GRÖßENBESTIMMUNG

Umfang 6 cm oberhalb des Stumpfendes messen

GRÖßENTABELLE

UMFANG (CM)	MIT ANSCHLUSS 3.0 MM UNIFORM	OHNE ANSCHLUSS 3.0 MM UNIFORM
20-22 cm	LSL3.0-20	LSC3.0-20
22-24 cm	LSL3.0-22	LSC3.0-22
24-26 cm	LSL3.0-24	LSC3.0-24
26-28 cm	LSL3.0-26	LSC3.0-26
28-30 cm	LSL3.0-28	LSC3.0-28
30-32 cm	LSL3.0-30	LSC3.0-30
32-35 cm	LSL3.0-32	LSC3.0-32
35-38 cm	LSL3.0-35	LSC3.0-35
38-41 cm	LSL3.0-38	LSC3.0-38
41-44 cm	LSL3.0-41	LSC3.0-41
44-47 cm	LSL3.0-44	LSC3.0-44

ULTRASEAL LINER

Einen Schritt voraus.

USHSL | USHSC | USLSL | USLSC



Erleben Sie den innovativen UltraSeal Silikon-Liner, der speziell dafür entwickelt wurde, die Anforderungen von Oberschenkel- und Unterschenkelprothesenträger mit allen Mobilitätsgraden zu erfüllen.

Dank des integrierten Bands, das in zwei verschiedenen Höhen erhältlich ist, ist eine luftdichte Versiegelung am Schafteingang des Benutzers garantiert. In Kombination mit OptiSil gewährleistet das einen herausragenden Komfort und eine optimierte Aufhängung für ein hervorragendes Tragegefühl im Alltag.

Zusätzlich dazu verfügt der UltraSeal Liner in der Ausführung mit Anschluss über ein doppeltes Aufhängungssystem, das die Vorteile der Aufhängung mit distalem Anschluss mit den Vorteilen der Sealing Technology verbindet und dadurch eine unerreichte Funktionalität bietet.

ART.NR.	AUFHÄNGUNG
USHSL/USLSL	MIT ANSCHLUSS
USHSC/USLSC	OHNE ANSCHLUSS

Empfohlen für alle Mobilitätsgrade.



WARUM ULTRA?

①

WENIGER BEENGEND

Das äußere Premium-Gewebe kombiniert Stärke mit Langlebigkeit und einem differenzierten Dehnen für eine komfortable Elastizität.

②

SICHERER ANSCHLUSS

Der Anschluss gewährleistet, dass die Benutzer sich auf eine sichere, feste und komfortable Aufhängung verlassen können.

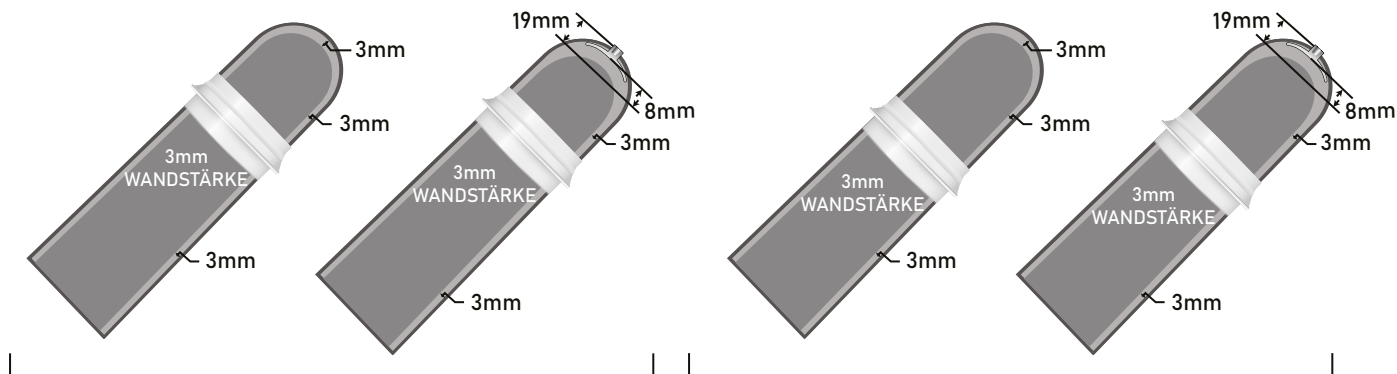
③

ANGENEHME SILIKONBERFLÄCHE

OptiSil bietet eine dünne, leichte und glatte Innenseite, die nur 1/5 der Reibung von regulärem Silikon aufweist, und garantiert damit für höheren Tragekomfort auf der Haut.

QUERSCHNITT

1 WANDSTÄRKE | RING IN 2 HÖHEN | OHNE & MIT DISTALEM ANSCHLUSS

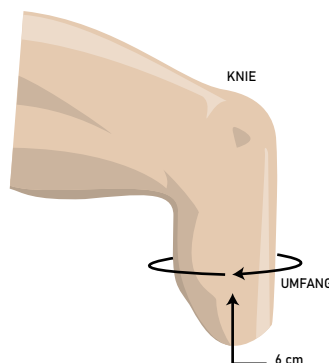


LOW RING: der niedrige Ring ist ab 13 cm über dem Mittelpunkt des distalen Endes angeordnet.

HIGH RING: der hohe Ring ist ab 18 cm über dem Mittelpunkt des distalen Endes angeordnet.

ERMITTELN DER GRÖÖE

Umfang 6 cm oberhalb des distalen Endes messen



GRÖÖENTABELLEN

HIGH RING: der hohe Ring ist ab 18 cm über dem Mittelpunkt des distalen Endes angeordnet.

LOW RING: der niedrige Ring ist ab 13 cm über dem Mittelpunkt des distalen Endes angeordnet..

GEMESSENER UMFANG (CM)	HOHER RING MIT DISTALEM ANSCHLUSS 3MM WANDSTÄRKE	HOHER RING OHNE DISTALEN ANSCHLUSS 3MM WANDSTÄRKE	GEMESSENER UMFANG (CM)	NIEDRIGER RING MIT DISTALEM ANSCHLUSS 3MM WANDSTÄRKE	NIEDRIGER RING OHNE DISTALEN ANSCHLUSS 3MM WANDSTÄRKE
20-21 cm	USHSL20	USHSC20	20-21 cm	USLSL20	USLSC20
22-23 cm	USHSL22	USHSC22	22-23 cm	USLSL22	USLSC22
24-25 cm	USHSL24	USHSC24	24-25 cm	USLSL24	USLSC24
26-27 cm	USHSL26	USHSC26	26-27 cm	USLSL26	USLSC26
28-29 cm	USHSL28	USHSC28	28-29 cm	USLSL28	USLSC28
30-31 cm	USHSL30	USHSC30	30-31 cm	USLSL30	USLSC30
32-34 cm	USHSL32	USHSC32	32-34 cm	USLSL32	USLSC32
35-37 cm	USHSL35	USHSC35	35-37 cm	USLSL35	USLSC35
38-40 cm	USHSL38	USHSC38	38-40 cm	USLSL38	USLSC38
41-43 cm	USHSL41	USHSC41	41-43 cm	USLSL41	USLSC41
44-47 cm	USHSL44	USHSC44	44-47 cm	USLSL44	USLSC44



**PROTHETISCHE
AUFHÄNGUNGSSYSTEME**



A close-up photograph of a person's leg wearing a black, textured knee brace. The brace has a white logo on the front. The logo consists of a stylized letter 'A' with a registered trademark symbol (®) to its right. Below the 'A' are the letters 'ALPS' in a red, sans-serif font. Underneath 'ALPS' are the words 'MADE IN USA' and '20 HD' in a white, sans-serif font. The background is out of focus, showing a person in a blue outfit and a blue wall.

A®
ALPS
MADE IN USA
20 HD

FLEX SLEEVE

SFX

Gel-Kniekappe

BESCHREIBUNG

ALPS™ Flex Sleeve (SFX) ist eine prothetische Gel-Kniekappe, die ein nahtloses Strickgewebe mit dem High Density Gel für maximalen Komfort kombiniert. Die SFX Kniekappe hat eine 30° Vorflexion, die eine leichte Kniebeugung ermöglicht und die Faltenbildung im Kniekehlenbereich reduziert.

HAUPTMERKMALE



30° Vorflexion



Das High Density Gel (HD Gel) sorgt für maximale Kontrolle auch bei aktiven Patienten



Eine Länge ist für die meisten Anwender geeignet

NAHTLOSES STRICKGEWEBE

In-house gestricktes Gewebe mit hochwertigen Garnen

2 FARBOPTIONEN



SCHWARZES GEWEBE



BEIGES GEWEBE

QUERSCHNITT



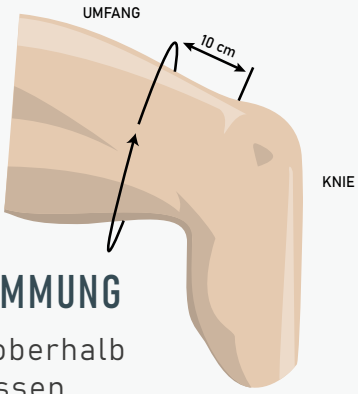
3 MM UNIFORM



3 MM UNIFORM

GRÖßENBESTIMMUNG

Umfang 10 cm oberhalb der Patella messen



GRÖßENBESTIMMUNG

UMFANG (CM)	3.0 MM UNIFORM BEIGES GEWEBE	3.0 MM UNIFORM SCHWARZES GEWEBE
34-37 cm	SFX20 - 3B	SFX20 - 3G
36-39 cm	SFX23 - 3B	SFX23 - 3G
38-42 cm	SFX26 - 3B	SFX26 - 3G
41-46 cm	SFX29 - 3B	SFX29 - 3G
45-50 cm	SFX32 - 3B	SFX32 - 3G

EasySleeve

SFR

ALPS® EasySleeve Reinforced Fabric bietet dank des ALPS® EasyGel ausgezeichneten Komfort. Die Elastizität des Gewebes ermöglicht den Benutzern unbegrenzte Knieflexion. Da die EasySleeve sanft auf der Haut aufliegt, ohne die Blutzirkulation zu beeinträchtigen, garantiert sie einen perfekten Halt. Der mit dem EasyGel einhergehende niedrigere Reibungskoeffizient entlastet die Haut von Scherkräften.



Material



EasyGel

Gewebe



Beiges Gewebe

Mobilitätsgrad



K1 ✓



K2 ✓



K3



K4

Wandstärke



3 mm



6 mm

Wichtigste Vorteile



Auch für Patienten mit eingeschränkter Bewegungsfähigkeit der Hände leicht anzulegen



Das Produkt eignet sich aufgrund der im Gel enthaltenen Antioxidationsmitteln für empfindliche Haut



Verringert proximalen Druck und Hautirritationen



Bietet immer hohe Bewegungsfreiheit für die Knieflexion



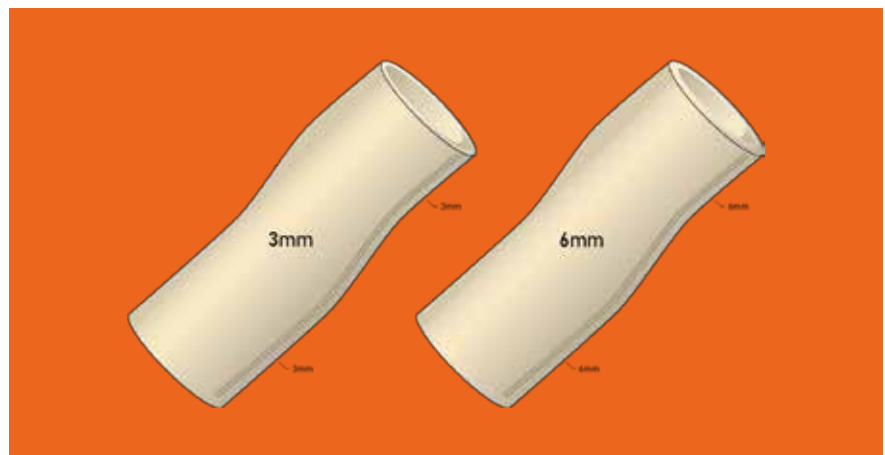
Entlastung der Haut von Scherkräften dank des niedrigen Haftreibungskoeffizienten von EasyGel

EasySleeve SFR. Größentabelle

Umfang 10 cm oberhalb der Patella messen

Umfang (cm)	3mm oder 6mm uniform
16-19 cm	SFR10-(3 oder 6)
20-24 cm	SFR16-(3 oder 6)
25-30 cm	SFR20-(3 oder 6)
31-34 cm	SFR24-(3 oder 6)
35-37 cm	SFR26-(3 oder 6)
38-40 cm	SFR28-(3 oder 6)
41-45 cm	SFR32-(3 oder 6)
46-60 cm	SFR38-(3 oder 6)
61-70 cm	SFR44-(3 oder 6)

Querschnitt



VACUUM INTEGRATED PUMP





VIP



BESCHREIBUNG

ALPS™ VIP ist eine prothetische integrierte Vakuumpumpe für aktiven Unterdruck. Sie garantiert dem Benutzer einen kontinuierlichen totalen Kontakt zwischen Stumpf und Schaft. Dies ist sowohl für eine gleichmäßige Gewichtsverteilung als auch für die Verteilung der Prothesenfederung über die gesamte Oberfläche der Gliedmaße unerlässlich. Das vom VIP erzeugte Vakuum stabilisiert das Stumpfbein und überwindet alle Probleme, die mit dem Volumenwechsel des Stumpfes im Verlauf des Tages verbunden sind.

ZUSÄTZLICHE VORTEILE

-  Verwaltet effizient die Volumenschwankungen des Stumpfes und bietet somit bessere Kontrolle und einen besseren Komfort der Prothese
-  Reduziert die Intensität von Druckspitzen auf die Gliedmaßen des Patienten, verbessert den Komfort und bietet mehr Bewegungsfreiheit
-  Hilft, die Gesundheit der Stumpfhaut zu erhalten, indem die Durchblutung verbessert und folglich die Sauerstoffversorgung der Gliedmaßen erhöht wird
-  Beeinträchtigt nicht die ästhetische Erscheinung der Prothese

Ist einfach zu installieren

Verbessert die Blutzirkulation

Verbessert den Komfort

Verbessert den Bewegungsablauf

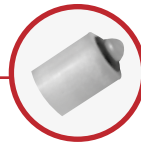
Ist leise

Ist leicht

IN 2 UNTERSCHIEDLICHEN VAKUUMSTUFEN ERHÄLTlich

**HOHES VAKUUM
(Rot)**

10-13 inHg



Wir empfehlen dringend, das **Miniventil** zu verwenden, um eine distale Distraction zu vermeiden

**NIEDRIGES VAKUUM
(GRÜN)**

5-8 inHg



**VAKUUMSTUFE
AUSWÄHLEN
JE NACH:**

AKTIVITÄTSGRAD

HAUTZUSTAND

OHNE MONTAGEPLATTE



MIT MONTAGEPLATTE



PRODUKTSPEZIFIKATIONEN

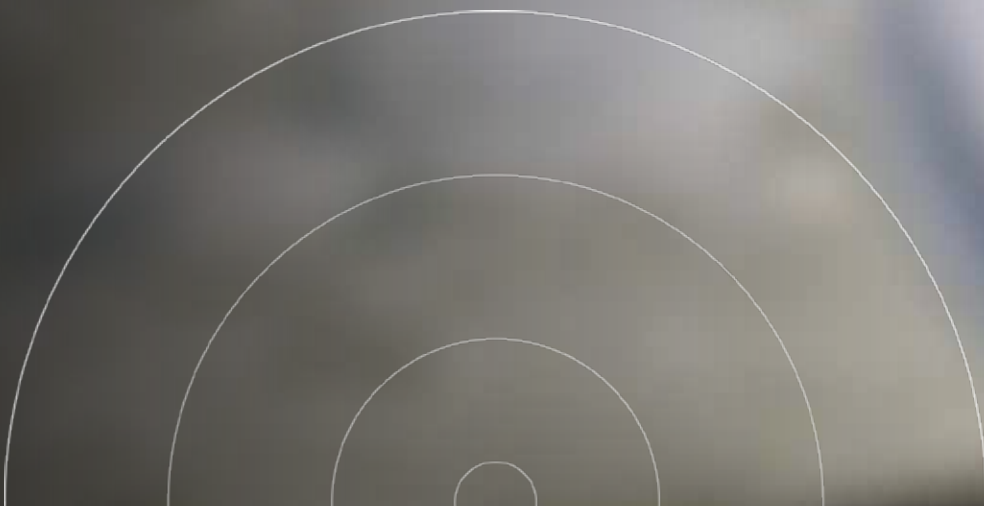
	HOHES VAKUUM (ROT)	NIEDRIGES VAKUUM (GRÜN)
ARTIKELNR.	VIP - DH	VIP - DL
DURCHMESSER	66MM	66MM
HÖHE	48MM	48MM
GEWICHT	75G	64G
MATERIAL	SILIKON	SILIKON

BITTE VERWENDEN SIE BEI DER BESTELLUNG DIE UNTEN STEHENDE ARTIKELNUMMER

ARTIKEL	ARTIKELNR.
DUMMY	VE319 - D
KURZES DUMMY	VE319 - SD
MONTAGEPLATTE	VE819 - P
LOCK (KLEIN)	VIP-L1120-S
MINIVENTIL (dringend empfohlen)	MV-009
MINIVENTIL-KIT	LMV-009
PIN (4.8cm)	VIP-92L
PIN (3.0cm)	VIP-92S



PROTHESEN AUSGLEICH VON VOLUMENSCHWANKUNGEN





Prothesenstrümpfe zum Volumenausgleich

KCN | KCM | KCW







ALPS® Prothesenstrümpfe sind leicht und weich, sorgen für Dämpfung und bieten Komfort und eine hervorragende Passform.

PRODUKTSPEZIFIKATIONEN



HIGHLIGHTS

-  Helfen bei Volumenschwankungen
-  Die technischen Fasern ermöglichen ein kühles, angenehmes Tragegefühl
-  Behalten die Form im Laufe der Zeit mit einer minimalen Dehnung und verfilzen nicht
-  **JETZT ALS BUNDLE ERHÄLTlich!** Eine Komplettlösung für Patienten, um die Volumenschwankung ihres Stumpfes zu behandeln. Die gängigsten Wandstärken sind immer zur Hand.



HERGESTELLT MIT PREMIUM TECHNISCHEN FASERN

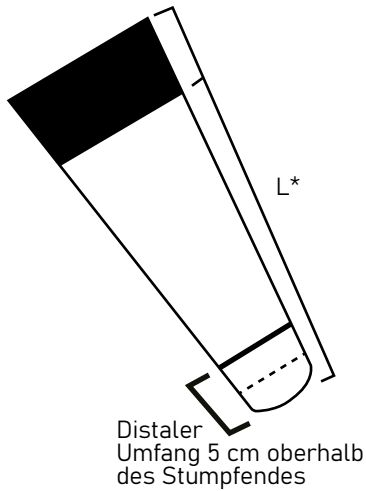
SCHAFFEN EIN FEUCHTIGKEITSMANAGEMENT-SYSTEM, SO DASS DIE TRANSPIRATION SCHNELL VOM KÖRPER WEG IN DAS GEWEBE GELEITET WIRD UND DORT VERDUNSTEN KANN.

MIT DEM PAKET KÖNNEN IHRE PATIENTEN:

- die Strümpfe auswählen, die sie zur Bewältigung ihrer Schwankungen benötigen
- immer Prothesenstrümpfe zur Hand haben, wenn andere in der Wäsche sind

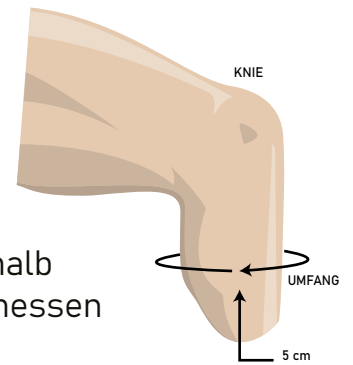
MAßSKIZZE

Der Prothesenstrumpf sollte ca. 5 cm länger sein als der Schaft



GRÖßENBESTIMMUNG

Umfang 5 cm oberhalb des Stumpfendes messen



GRÖßENTABELLE

FINDEN SIE DIE PERFEKTE PASSFORM.

EMPFOHLENE ALPS LINERGRÖßE	AMPUTATIONSGRAD	PROXIMALER UMFANG	UMFANG 5 CM OBERHALB DES STUMPFENDES	*LÄNGE DES SCHAFTES 13-18 CM	*LÄNGE DES SCHAFTES 18-23 CM	*LÄNGE DES SCHAFTES 23-38 CM	*LÄNGE DES SCHAFTES 38-48 CM
20	US	min. 20-max. 40 cm	20-23 cm	KCN-8-X-Y	KCN-10-X-Y	KCN-14-X-Y	KCN-18-X-Y
24, 26, 28	US	min. 30-max. 60 cm	23-31 cm	KCM-8-X-Y	KCM-10-X-Y	KCM-14-X-Y	KCM-18-X-Y
32, 38	OS	min. 40-max. 80 cm	31-36 cm	KCW-8-X-Y	KCW-10-X-Y	KCW-14-X-Y	KCW-18-X-Y

X bezeichnet die Wandstärke in Ply (**1Ply= 1,5mm; 3Ply= 2mm; 5Ply=2,5mm**)

Y bezeichnet das distale Ende (N ohne Loch; H mit Loch; HR mit verstärktem Loch)

BEISPIELE:

KCN-08-3-H Prothesenstrumpf, Small, Extra Kurz, 3 Ply, mit Loch

KCM-10-1-N Prothesenstrumpf, Medium, Kurz, 1 Ply, ohne Loch

KCW-18-5-HR Prothesenstrumpf, Groß, Lang, 5 Ply, mit verstärktem Loch



PROTHESENFÜSSE



BioStep® EVO

Patent Nr. 7,410,503~ | 8,236,062~ | 8,574,314~ | 8,808,395~

Ready for the next adventure

Der leistungsstärkste Prothesenfuß aus der Familie BioStep®. Ein echter Allrounder mit sehr guter Stoßdämpfung und verbesserter Sicherheit auf jedem Untergrund für einen abgefederten Kontakt mit dem Boden.

Empfohlen für anspruchsvolle dynamische Benutzer, die nur das Beste für sich wollen. Ideal auch für Hiking und Trekking sowie für Freizeitsport und Aktivitäten mit hoher Intensität.

Natürlich, reaktiv und auf sanfte Weise unterstützend.

With NRG™
Technology



Mobilitätsgrad



Wichtigste Vorteile



Leicht



Physiologischer und energieeffizienter Gang



Glattes Abrollen während des kompletten Gangbilds



Hochdynamische Reaktion zur Unterstützung eines aktiven Lebensstils



Möglichkeit, mit nur einem Fuß ein breites Spektrum an Aktivitäten durchzuführen



Bodenanpassung und Standsicherheit auf jedem Untergrund



Reduzierung von Folgeproblemen durch eine ausgewogen balancierte Körperhaltung und einen symmetrischen Gang



Sehr wartungsarm



Waterproof: beständig gegen Süß-, Salz- und Chlorwasser.

Technische Daten

Größensortiment: **22-30**

Bauhöhe: **170 mm**

Absatzhöhe: **10 mm**

Gewicht: **840 g** (Größe 26 mit Fußhülle)

Max Benutzer-Gewicht:

Größe	K2 ⓘ	K3	K4
22	113 kg	102 kg	90 kg
23-24	125 kg	113 kg	102 kg
25-30	158 kg	147 kg	125 kg

Produkt-Artikelnummer-Beispiel

Modell	Größe	Seite	Kategorie
BSEVO	25	L/R	42

-D für dunkle Fußhülle hinzufügen



Fußhülle und Spectra-Schutzsocke enthalten

Wichtigste Merkmale



NRG™ Technology



Mehrschichten-system



Dynamischer Pylon



Separate Großzehe



Bewegungsumfang 26°



Axiale Drehbewegung 12°



Bessere Stoßdämpfung



Waterproof

BioStep® PRO

Patent Nr. 7,410,503~ | 8,236,062~ | 8,574,314~ | 8,808,395~

Do that extra mile!

Alle Vorteile der NRG™ Technologie mit verbesserter Rotationsbewegung.

Empfohlen für aktive Benutzer, die sich viel im Freien aufhalten und deshalb Standsicherheit und die zusätzlichen Vorteile der Rotation wünschen. Geeignet auch für gelegentliche Sportaktivitäten in der Freizeit.

Natürlich, komfortabel, reaktiv.

With NRG™
Technology



Mobilitätsgrad



Wichtigste Vorteile



Leicht



Physiologischer und energieeffizienter Gang



Glattes Abrollen während des kompletten Gangbilds



Hochdynamische Reaktion zur Unterstützung eines aktiven Lebensstils



Möglichkeit, mit nur einem Fuß ein breites Spektrum an Aktivitäten durchzuführen



Bodenanpassung und Standsicherheit auf jedem Untergrund



Reduzierung von Folgeproblemen durch eine ausgewogen balancierte Körperhaltung und einen symmetrischen Gang



Sehr wartungsarm



Waterproof: beständig gegen Süß-, Salz- und Chlorwasser.

Technische Daten

Größensortiment: **22-30**

Bauhöhe: **150 mm**

Absatzhöhe: **10 mm**

Gewicht: **730 g** (Größe 26 mit Fußhülle)

Max Benutzer-Gewicht:

Größe	K2 ⓘ	K3	K4
22-24	113 kg	101 kg	101 kg
25-30	183 kg	183 kg	147 kg

Produkt-Artikelnummer-Beispiel

Modell	Größe	Seite	Kategorie
BSPRO	25	L/R	42

-D für dunkle Fußhülle hinzufügen



Fußhülle und Spectra-Schutzsocke enthalten

Wichtigste Merkmale



NRG™ Technology



Mehrschichten-system



Dynamischer Pylon



Separate Großzehe



**Bewegungsumfang
26°**



**Axiale Drehbewegung
12°**



Bessere Stoßdämpfung



Waterproof

BioStep® CL

Patent Nr. 7,410,503~ | 8,236,062~ | 8,574,314~ | 8,808,395~

Your everyday companion

Unserer Prothesenfuß Classic mit allen Vorteilen der NRG™-Technologie bietet feste Standsicherheit.

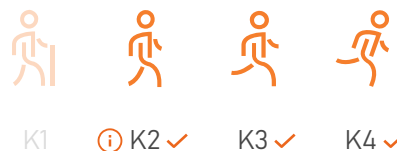
Empfohlen für Urban Walkers und Aggressive Walkers, die einen starken, beständigen und komfortablen Prothesenfuß mit dynamischer Reaktion wünschen.

Natürlich und reaktiv.

With NRG™
Technology



Mobilitätsgrad



Wichtigste Vorteile



Leicht



Physiologischer und energieeffizienter Gang



Glattes Abrollen während des kompletten Gangbilds



Hochdynamische Reaktion zur Unterstützung eines aktiven Lebensstils



Möglichkeit, mit nur einem Fuß ein breites Spektrum an Aktivitäten durchzuführen



Bodenanpassung und Standsicherheit auf jedem Untergrund



Reduzierung von Folgeproblemen durch eine ausgewogen balancierte Körperhaltung und einen symmetrischen Gang



Sehr wartungsarm



Waterproof: beständig gegen Süß-, Salz- und Chlorwasser.

Technische Daten

Größensortiment: **22-30**

Bauhöhe: **150 mm**

Absatzhöhe: **10 mm**

Gewicht: **740 g** (Größe 26 mit Fußhülle)

Max Benutzer-Gewicht:

Größe	K2 ⓘ	K3	K4
22-24	113 kg	101 kg	101 kg
25-30	183 kg	183 kg	147 kg

Produkt-Artikelnummer-Beispiel

Modell	Größe	Seite	Kategorie
BSCl	25	L/R	42

-D für dunkle Fußhülle hinzufügen



Fußhülle und Spectra-Schutzsocke enthalten

Wichtigste Merkmale



NRG™ Technology



Mehrschichten-system



Dynamischer Pylon



Separate Großzehe



**Bewegungsumfang
26°**



**Axiale Drehbewegung
12°**



Bessere Stoßdämpfung



Waterproof

BioStep® XT

Patent Nr. 7,410,503~ | 8,236,062~ | 8,574,314~ | 8,808,395~

The relentless energy

Maximale Energiespeicherung und -rückgabe für anspruchsvollste Benutzer.

Empfohlen für Aktivitäten mit hoher Intensität, die eine Rotationsbewegung erforderlich machen, und für gelegentliche Sportaktivitäten.

Natürlich, komfortabel und extrem reaktiv.

With NRG™
Technology



Mobilitätsgrad



Wichtigste Vorteile



Leicht



Physiologischer und energieeffizienter Gang



Glattes Abrollen während des kompletten Gangbilds



Hochdynamische Reaktion zur Unterstützung eines aktiven Lebensstils



Möglichkeit, mit nur einem Fuß ein breites Spektrum an Aktivitäten durchzuführen



Bodenanpassung und Standsicherheit auf jedem Untergrund



Reduzierung von Folgeproblemen durch eine ausgewogen balancierte Körperhaltung und einen symmetrischen Gang



Sehr wartungsarm



Waterproof: beständig gegen Süß-, Salz- und Chlorwasser.

Technische Daten

Größensortiment: **22-30**

Bauhöhe: **185 mm**

Absatzhöhe: **10 mm**

Gewicht: **840 g** (Größe 26 mit Fußhülle)

Max Benutzer-Gewicht:

Größe	K2 ⓘ	K3	K4
22-30	152 kg	140 kg	120 kg

Produkt-Artikelnummer-Beispiel

Modell	Größe	Seite	Kategorie
BSXT	25	L/R	42

-D für dunkle Fußhülle hinzufügen



Fußhülle und Spectra-Schutzsocke enthalten

Wichtigste Merkmale



NRG™ Technology



Mehrschichten-system



Dynamischer Pylon



Separate Großzehe



Bewegungsumfang 26°



Axiale Drehbewegung 12°



Bessere Stoßdämpfung



Waterproof

BioStep® LP

Patent Nr. 8,574,314~

Low build height for a great freedom

Die ideale Lösung für aktive Benutzer mit langen Stümpfen. Der Prothesenfuß garantiert für Standsicherheit, eine reaktive Aktion und die Boden Anpassung für jeden Untergrund.

Empfohlen für Benutzer mit mittlerer und hoher Mobilität und langen Stümpfen, die einen reaktiven und vielseitig einsetzbaren Prothesenfuß wünschen.

Reaktiv mit geringer Höhe.



Mobilitätsgrad



K1



ⓘ K2 ✓



K3 ✓



K4 ✓

Wichtigste Vorteile



Leicht



Physiologischer und energieeffizienter Gang



Glattes Abrollen während des kompletten Gangbilds



Hochdynamische Reaktion zur Unterstützung eines aktiven Lebensstils



Möglichkeit, mit nur einem Fuß ein breites Spektrum an Aktivitäten durchzuführen



Bodenanpassung und Standsicherheit auf jedem Untergrund



Reduzierung von Folgeproblemen durch eine ausgewogen balancierte Körperhaltung und einen symmetrischen Gang



Sehr wartungsarm



Waterproof: beständig gegen Süß-, Salz- und Chlorwasser.

Technische Daten

Größensortiment: **22-30**

Bauhöhe: **68 mm**

Absatzhöhe: **10 mm**

Gewicht: **600 g** (Größe 26 mit Fußhülle)

Max Benutzer-Gewicht:

Größe	K2 ⓘ	K3	K4
22-24	100 kg	88 kg	77 kg
25-30	165 kg	147 kg	130 kg

Produkt-Artikelnummer-Beispiel

Modell	Größe	Seite	Kategorie
BSLP	25	L/R	E

-D für dunkle Fußhülle hinzufügen



Fußhülle und Spectra-Schutzsocke enthalten

Wichtigste Merkmale



Separate Großzehe



Bewegungsumfang 26°



Bessere Stoßdämpfung



Waterproof

ProStride

Das ProStride Prothesenkniegelenk ist ein hochtechnologisches künstliches Gelenk, das entwickelt wurde, um dem Benutzer eine sichere, komfortable und energieeffiziente Geherfahrung zu bieten. ProStride verfügt über Mikroprozessortechnologie und ein polyzentrisches Design, das den Benutzer dabei unterstützt, die Schwungphase leicht zu starten und Energie zu sparen. Die Prothese passt sich an ein breites Spektrum an Gangsituationen an, mit konstanter Anpassung an den Gang des Benutzers.



Mobilitätsgrad



K1

K2 ✓

K3 ✓

K4

Wichtigste Vorteile



3 verschiedene Sensoren reagieren schnell auf die Änderungen der Gangsituation des Benutzers



Konstruktion mit vier pneumatischen Stangen und Mikroprozessortechnologie



Höhere Bodenfreiheit



Möglichkeit zur Anpassung der Protheseneinstellungen, um die spezifischen Aktivitätsanforderungen des Benutzers zu erfüllen



Glattes Gangbild

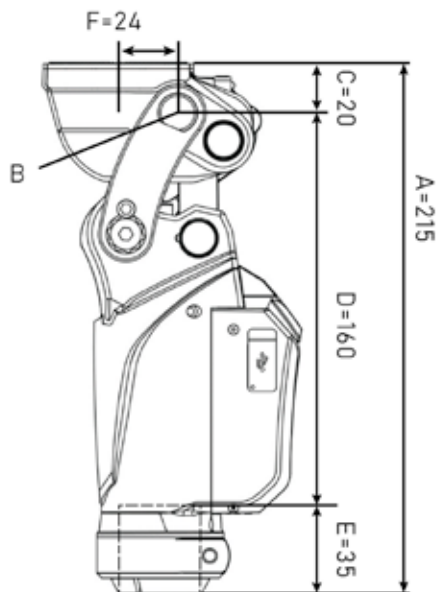


Smarte Programmierung mit der benutzerfreundlichen App

Spezifikationen

ARTIKELNUMMER	PSMPK
MATERIAL	Aluminiumlegierung (hauptsächlich), Edelstahl
GEWICHT PROTHESE	1260 g / 2,78 lb
MAX. BEUGEWINKEL	142 °
MAX. KÖRPERGEWICHT	125 kg / 275 lb
PROXIMALER ANSCHLUSS	Für Anschluss mit 4-Loch-Adapter
MOBILITÄTSGRAD	K2-K3
KOMPATIBLE SOFTWARE	Mobile App kompatibel mit Android 9 oder neueren Versionen

Abmessungen



- A Systemhöhe
- B Referenzpunkt Aufbau
- C Proximale Konstruktionshöhe bis Referenzpunkt Aufbau
- D Distale Konstruktionshöhe bis Referenzpunkt Aufbau
- E Einstecklänge Rohr
- F Zentraler Bolzen bis Referenzpunkt Aufbau

Alle Maßangaben in mm





PRODUITS

MANCHONS



GENERAL PURPOSE

GPDT | GPFR

Manchon gel, renforcé - avec ou sans accrochage distal



DESCRIPTION

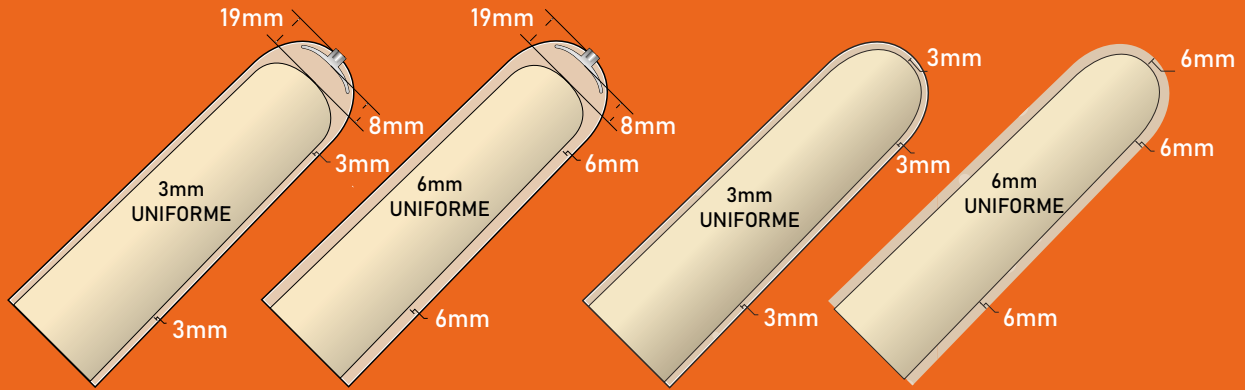
Le manchon General Purpose Gel Liner est conçu pour les amputés à activité modérée. Il est disponible en ALPS™ GripGel, offrant confort, résistance et élasticité. L'allongement important de ce manchon évite de restreindre la circulation sanguine dans le membre de l'utilisateur, avec une mise en place et un retrait faciles.

EXCELLENTS AVANTAGES ET CARACTÉRISTIQUES

- ✓ Le tissu hautement performant améliore la durabilité
- ✓ Légèrement adhérent afin de réduire les plis dans la fosse poplitée
- ✓ Disponible en épaisseur uniforme 3 mm et 6 mm



SCHÉMA COUPE TRANSVERSALE



COMMENT MESURER

Mesures prise à 6 cm de l'extrémité distale

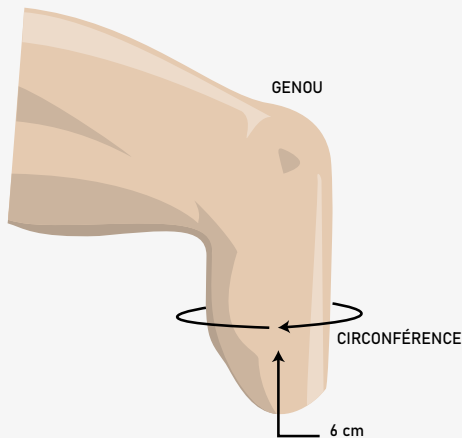


TABLEAU DE TAILLES

TAILLE MESURÉE (CM)	ACCROCHAGE ÉPAISSEUR UNIFORME 3 mm ou 6 mm	CUSHION ÉPAISSEUR UNIFORME 3 mm ou 6 mm
16-19 cm	GPDT 16 - (3 ou 6)	GPFR 16 - (3 ou 6)
20-23 cm	GPDT 20 - (3 ou 6)	GPFR 20 - (3 ou 6)
24-25 cm	GPDT 24 - (3 ou 6)	GPFR 24 - (3 ou 6)
26-27 cm	GPDT 26 - (3 ou 6)	GPRF 26 - (3 ou 6)
28-31 cm	GPDT 28 - (3 ou 6)	GPRF 28 - (3 ou 6)
32-37 cm	GPDT 32 - (3 ou 6)	GPFR 32 - (3 ou 6)
38-43 cm	GPDT 38 - (3 ou 6)	GPFR 38 - (3 ou 6)
44-53 cm	GPDT 44 - (3 ou 6)	GPFR 44 - (3 ou 6)

EXTREME LINER

AKDT | AKFR
AKDTHD | AKFRHD

Pour amputés transfémoraux
et transtibiaux actifs - avec
ou sans accrochage distal



DESCRIPTION

Le manchon ALPS™ Extreme Liner est spécialement conçu pour les amputés transfémoraux et transtibiaux actifs. Il est disponible en GripGel ou HD Gel pour offrir un confort maximal. Le manchon Extreme Liner présente un étirement vertical 80 % moindre que les autres manchons gel ALPS, offrant davantage de contrôle et de stabilité.

EXCELLENTS AVANTAGES ET CARACTÉRISTIQUES

- ✓ Le tissu brun offre un étirement vertical limité afin de limiter le mouvement des tissus redondants
- ✓ Extrémité distale la plus large proportionnelle à la taille du manchon pour une mise en place facile
- ✓ Légèrement adhérent afin de réduire les plis dans la fosse poplitée
- ✓ Disponible en épaisseur uniforme 3 mm et 6 mm



CUSHION



ACCROCHAGE

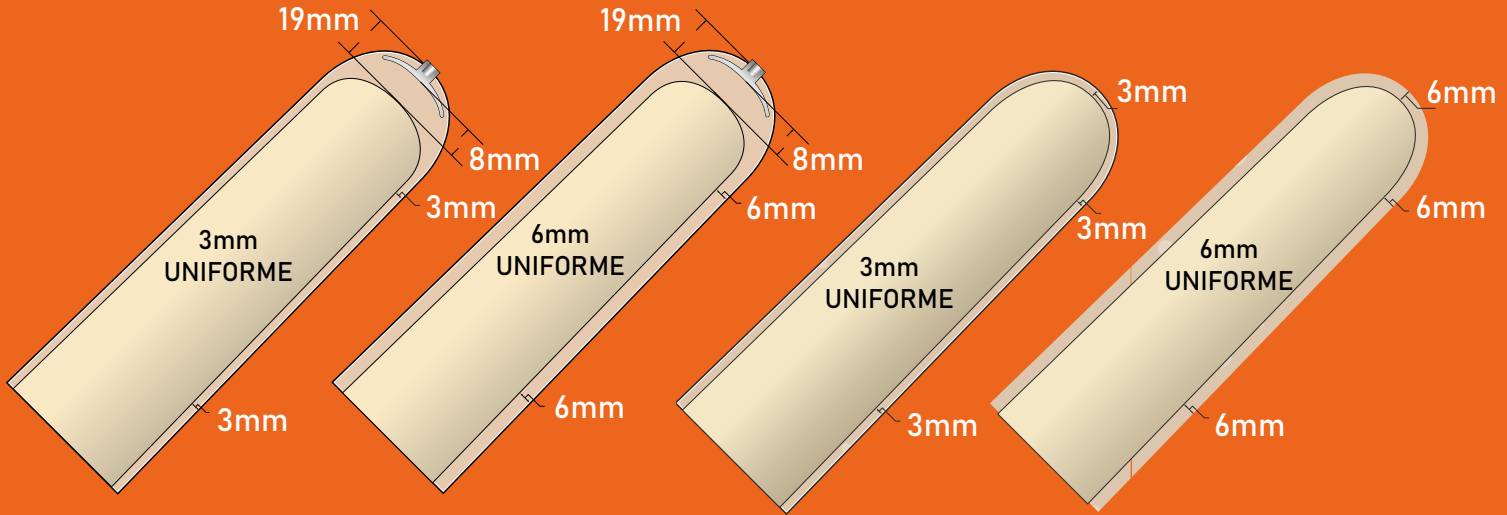


GRIPGEL



HIGH DENSITY
(HD) GEL

SCHÉMA COUPE TRANSVERSALE



COMMENT MESURER

Mesures prise à 6 cm de l'extrémité distale

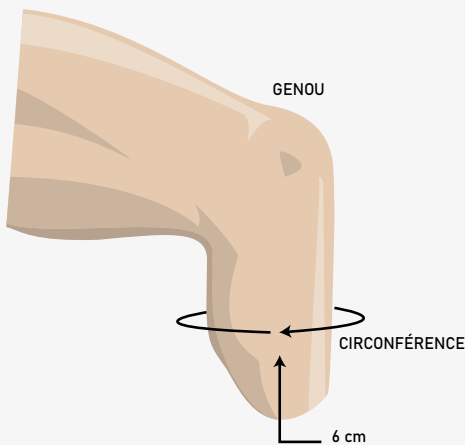


TABLEAU DE TAILLES

TAILLE MESURÉE (CM)	ACCROCHAGE ÉPAISSEUR UNIFORME 3 mm ou 6 mm	CUSHION ÉPAISSEUR UNIFORME 3 mm ou 6 mm
16-19 cm	AKDT(HD) 16 - (3 ou 6)	AKFR(HD) 16 - (3 ou 6)
20-23 cm	AKDT(HD) 20 - (3 ou 6)	AKFR(HD) 20 - (3 ou 6)
24-25 cm	AKDT(HD) 24 - (3 ou 6)	AKFR(HD) 24 - (3 ou 6)
26-27 cm	AKDT(HD) 26 - (3 ou 6)	AKFR(HD) 26 - (3 ou 6)
28-31 cm	AKDT(HD) 28 - (3 ou 6)	AKFR(HD) 28 - (3 ou 6)
32-37 cm	AKDT(HD) 32 - (3 ou 6)	AKFR(HD) 32 - (3 ou 6)
38-43 cm	AKDT(HD) 38 - (3 ou 6)	AKFR(HD) 38 - (3 ou 6)
44-53 cm	AKDT(HD) 44 - (3 ou 6)	AKFR(HD) 44 - (3 ou 6)

SoftSil Liner

Brevet n° 11602445

Le manchon ALPS® SoftSil Liner offre les mêmes qualités de grade médical que notre très populaire modèle Silicone Pro, mais avec des caractéristiques améliorées. Fabriqué en OptiSil, notre nouveau silicone souple et blanc, et en tissu tricoté gris, ce manchon offre un contrôle réellement élevé et une excellente liberté de mouvement, sans sacrifier la suspension confortable des prothèses de l'utilisateur.



Matériau



OptiSil

Tissu



Tissu gris

Niveau d'activité



K1



K2 ✓



K3 ✓



K4 ✓

Épaisseur



3 mm

Avantages principaux



Ce silicone blanc de grade médical avec une friction 5 fois moindre que celle du silicone courant offre un confort supérieur



La réduction accrue de l'étirement vertical offre aux utilisateurs un contrôle et une liberté de mouvement plus importants



Pistonnement réduit



Respectueux de la peau



Mince, léger et rafraîchissant

SoftSil Liner SSGSL/SSGSC. Tableau de tailles.

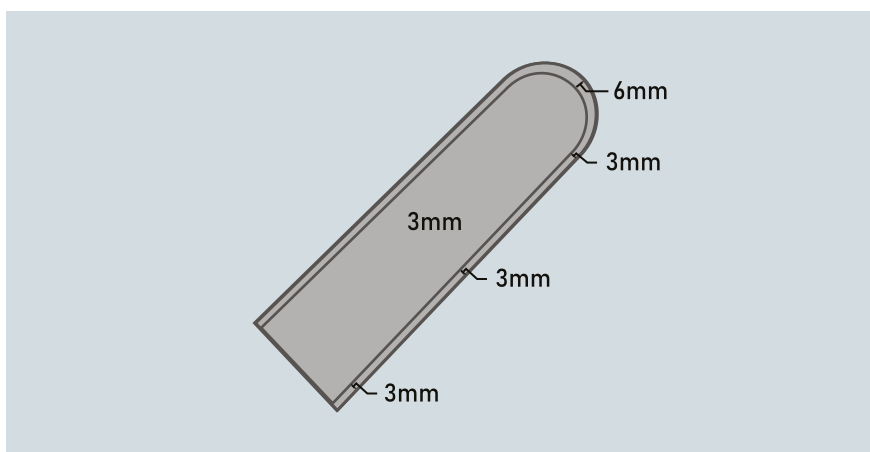
Mesurer la circonférence du membre résiduel à 6 cm au-dessus de l'extrémité distale.

Taille mesurée (cm)	Locking 3 mm uniforme	Cushion 3 mm uniforme
20-22 cm	SSGSL-20	SSGSC-20
22-24 cm	SSGSL-22	SSGSC-22
24-26 cm	SSGSL-24	SSGSC-24
26-28 cm	SSGSL-26	SSGSC-26
28-30 cm	SSGSL-28	SSGSC-28
30-32 cm	SSGSL-30	SSGSC-30
32-35 cm	SSGSL-32	SSGSC-32
35-38 cm	SSGSL-35	SSGSC-35
38-41 cm	SSGSL-38	SSGSC-38
41-44 cm	SSGSL-41	SSGSC-41
44-47 cm	SSGSL-44	SSGSC-44

Section transversale



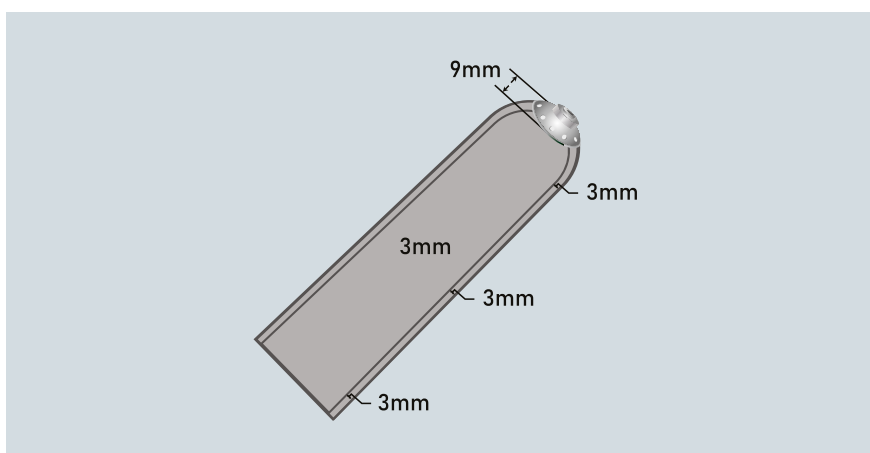
SSGSC
Cushion



SSGSL
Locking

**RENFORCEMENT
 EN U**

Extrémités distales
 plus larges,
 proportionnelles à la
 taille du manchon



Pro-Fit Liner

ALPS® Pro-Fit est un manchon fabriqué en OptiGel, qui assure une excellente adaptabilité au membre résiduel. Par ailleurs, la cupule améliorée de l'extrémité distale offre à l'utilisateur une tenue hautement sécurisée, d'où un contrôle, un confort et une sécurité améliorés.



Matériau



OptiGel

Tissu



Tissu gris

Niveau d'activité



K1



K2 ✓



K3 ✓



K4 ✓

Épaisseur



3 mm 6 mm

Avantages principaux



La nouvelle extrémité distale permet une meilleure tenue du manchon sur le membre résiduel.



Il améliore le contrôle de la jambe prothétique et réduit le pistonnement, tout en offrant une protection supérieure du membre résiduel.



L'adhésion supérieure garantie par OptiGel permet une suspension sécurisée de la jambe prothétique.

Pro-Fit Liner PFGDT/PFGFR. Tableau de tailles.

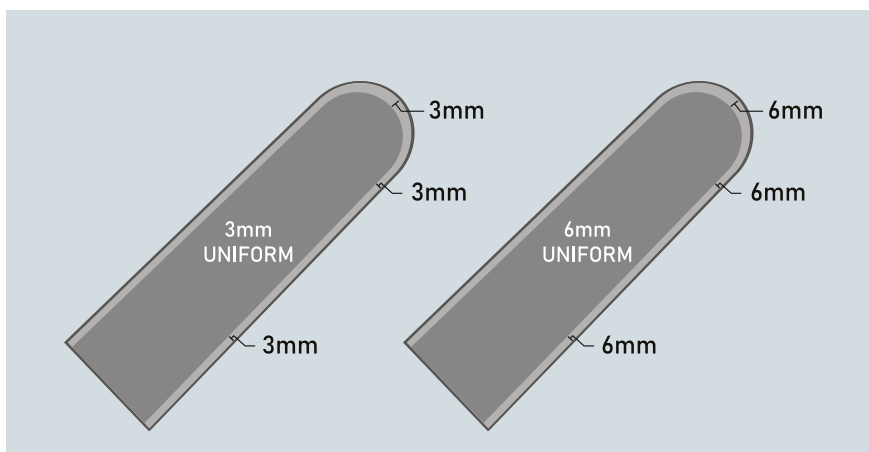
Mesurer la circonférence du membre résiduel à 6 cm au-dessus de l'extrémité distale.

Taille mesurée (cm)	Accrochage 3 mm ou 6 mm uniforme	Cushion 3mm ou 6mm uniforme
20-23 cm	PFGDT20- (3 ou 6)	PFGFR20- (3 ou 6)
24-25 cm	PFGDT24- (3 ou 6)	PFGFR24- (3 ou 6)
26-27 cm	PFGDT26- (3 ou 6)	PFGFR26- (3 ou 6)
28-31 cm	PFGDT28- (3 ou 6)	PFGFR28- (3 ou 6)
32-37 cm	PFGDT32- (3 ou 6)	PFGFR32- (3 ou 6)
38-43 cm	PFGDT38- (3 ou 6)	PFGFR38- (3 ou 6)
44-53 cm	PFGDT44- (3 ou 6)	PFGFR44- (3 ou 6)

Section transversale



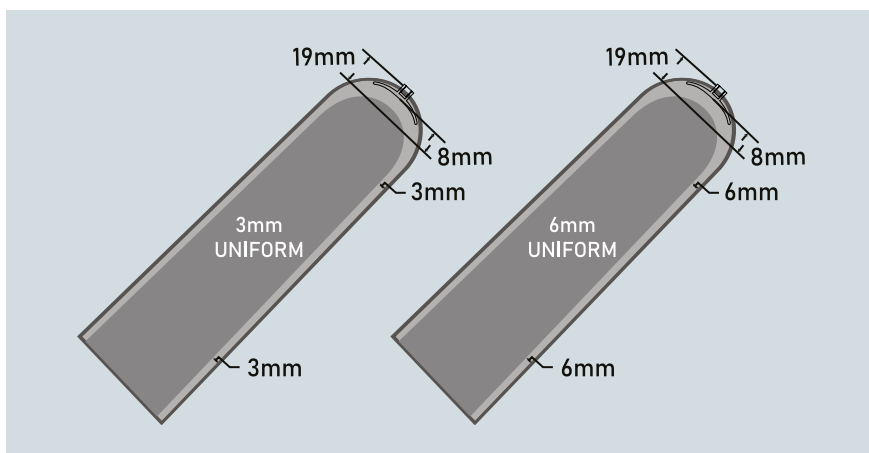
PFGFR
Cushion



PFGDT
Locking

RENFORCEMENT EN U

Extrémités distales plus larges, proportionnelles à la taille du manchon



EASYLINER

ELDT | ELFR

Manchon en gel, tissu renforcé – Avec ou sans attache distale



PRÉSENTATION DU PRODUIT

ALPS™ EasyLiner est un manchon à base de gel EasyGel qui contient de puissants antioxydants dont il est prouvé qu'ils sont très bénéfiques pour la peau du moignon. Grâce à l'EasyGel et au tissu hautes performances, EasyLiner allie parfaitement souplesse, force, élasticité, confort et durabilité.

Pour plus d'informations sur les avantages, veuillez vous référer aux études de cas dans le catalogue de produits.

PRINCIPALES CARACTÉRISTIQUES ET AVANTAGES



TISSU BEIGE
ÉLASTICITÉS
HORIZONTALE ET
VERTICALE



EASYGEL



AVEC
ATTACHE
DISTALE



SANS
ATTACHE
DISTALE



Les coutures renforcées améliorent la durabilité et l'apparence



Tissu hautes performances pour améliorer la durabilité



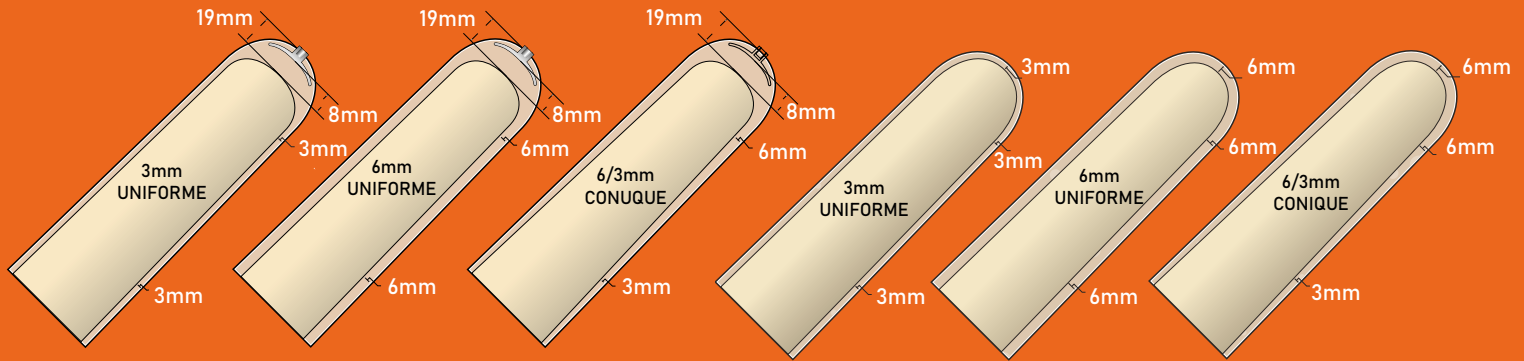
L'encapsulation plane fournit un confort supplémentaire



Disponible en version 3 mm et 6 mm uniforme et en forme conique de 6 mm à l'extrémité distale jusqu'à 3 mm

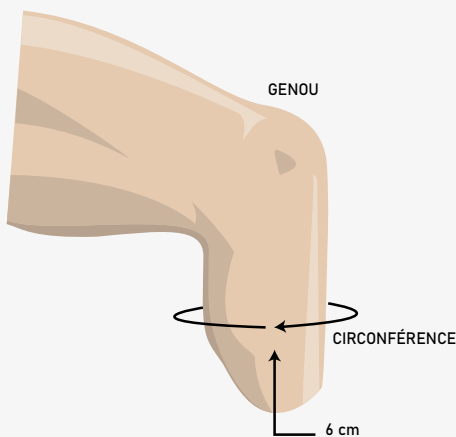
SCHÉMA COUPE TRANSVERSALE

3mm Uniform, 6mm Uniform, 6/3mm Conique



COMMENT MESURER

Prendre les mesures à 6 cm de l'extrémité distale



GUIDE DES TAILLES

TAILLE MESURÉE (CM)	AVEC ATTACHE DISTALE 3.0MM, 6MM, 6/3MM, OU 9MM	SANS ATTACHE DISTALE 3.0MM, 6MM, 6/3MM, OU 9MM
16-19 cm	ELDT16 - (3, 6, ou 6/3)	ELFR16 - (3, 6, ou 6/3)
20-23 cm	ELDT20 - (3, 6, ou 6/3)	ELFR20 - (3, 6, ou 6/3)
24-25 cm	ELDT24 - (3, 6, 6/3, ou 9)	ELFR24 - (3, 6, 6/3, ou 9)
26-27 cm	ELDT26 - (3, 6, ou 6/3)	ELRF26 - (3, 6, ou 6/3)
28-31 cm	ELDT28 - (3, 6, 6/3, ou 9)	ELRF28 - (3, 6, 6/3, ou 9)
32-37 cm	ELDT32 - (3, 6, ou 6/3)	ELFR32 - (3, 6, ou 6/3)
38-43 cm	ELDT38 - (3, 6, ou 6/3)	ELFR38 - (3, 6, ou 6/3)
44-53 cm	ELDT44 - (3, 6, ou 6/3)	ELFR44 - (3, 6, ou 6/3)

EasyFlex™ Liner

EZF

Le manchon ALPS® EasyFlex™ permet aux utilisateurs de facilement fléchir le genou grâce à un étirement restreint de façon illimitée à l'avant. À l'arrière, le tissu améliore le contrôle de la jambe prothétique grâce à son étirement vertical limité. L'antioxydant relâché de manière prolongée et contenu dans EasyGel élimine efficacement les radicaux libres et les groupes hydroxyles, ce qui a des effets bénéfiques sur la peau. Le manchon EasyFlex est conçu pour être utilisé avec un système de suspension à plongeur et à accrochage.



Matériau



EasyGel

Tissu



Tissu
beige



Tissu
brun

Niveau d'activité



K1 ✓



K2 ✓



K3



K4

Épaisseur



3 mm



6 mm

Principaux avantages



Indiqué pour les utilisateurs diabétiques et ayant la peau sensible, grâce aux antioxydants contenus dans le gel



Protège le membre résiduel grâce à la haute capacité du EasyGel à absorber les forces verticales et de cisaillement



Soulage encore davantage la peau du stress généré par les forces de cisaillement, grâce à son faible coefficient de friction statique



Facilite la flexion du genou et améliore le contrôle de la jambe prothétique, puisqu'elle a été conçue à l'aide de deux types de tissu aux élasticités différentes



Fourni avec accrochage distal pour systèmes de suspension à plongeur et accrochage

EasyFlex™ Liner EZF. Tableau de tailles.

Mesurer la circonférence du membre résiduel à 6 cm au-dessus de l'extrémité distale.

Taille mesurée (cm)	Locking 3mm ou 6mm uniform
16-19 cm	EZF16-(3 ou 6)
20-23 cm	EZF20-(3 ou 6)
24-25 cm	EZF24-(3 ou 6)
26-27 cm	EZF26-(3 ou 6)
28-31 cm	EZF28-(3 ou 6)
32-37 cm	EZF32-(3 ou 6)
38-43 cm	EZF38-(3 ou 6)
44-53 cm	EZF44-(3 ou 6)

Coupe transversale

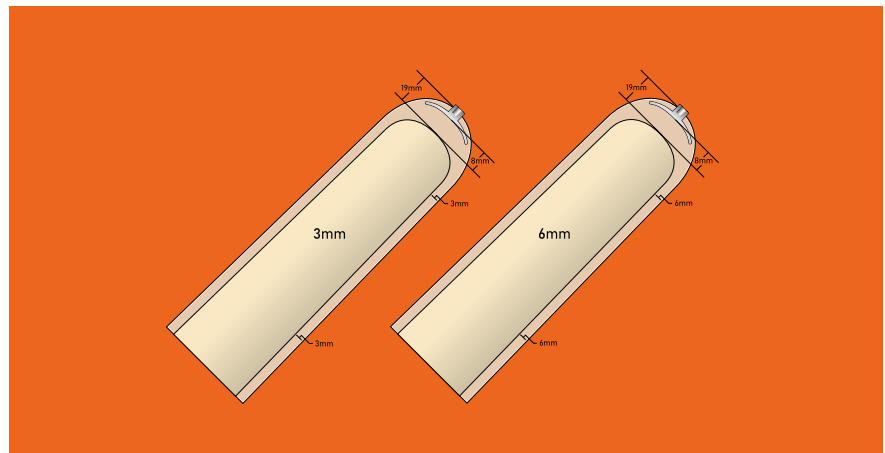


EZF

Locking

**MATRICE
RENFORCÉE**

Extrémités distales
plus larges,
proportionnelles à la
taille du manchon



EasyLiner® SuperStretch

ELPX

ALPS® EasyLiner® SuperStretch est un manchon souple, robuste et polyvalent en EasyGel, sans les restrictions liées à un tissu de recouvrement.

Il permet une liberté de mouvement totale et épouse les membres résiduels aux formes irrégulières sans entraver la circulation sanguine. Grâce à son faible coefficient de friction, l'EasyGel soulage la peau du stress créé par les forces de cisaillement. L'antioxydant à libération prolongée a des effets bénéfiques sur la peau.



Matériau



EasyGel

Niveau d'activité



K1 ✓

K2 ✓

K3

K4

Épaisseur



6 mm

Principaux avantages



Indiqué pour les utilisateurs diabétiques et ayant la peau sensible, grâce aux antioxydants contenus dans le gel



Protège le membre résiduel grâce à la haute capacité du EasyGel à absorber les forces verticales et de cisaillement



Soulage encore davantage la peau du stress généré par les forces de cisaillement, grâce à son faible coefficient de friction statique



Fabriqué à base de EasyGel sans tissu de recouvrement permet un ajustement supérieur qui s'adapte aux formes irrégulières sans contraindre le membre résiduel

EasyLiner® SuperStretch ELPX. Tableau de tailles.

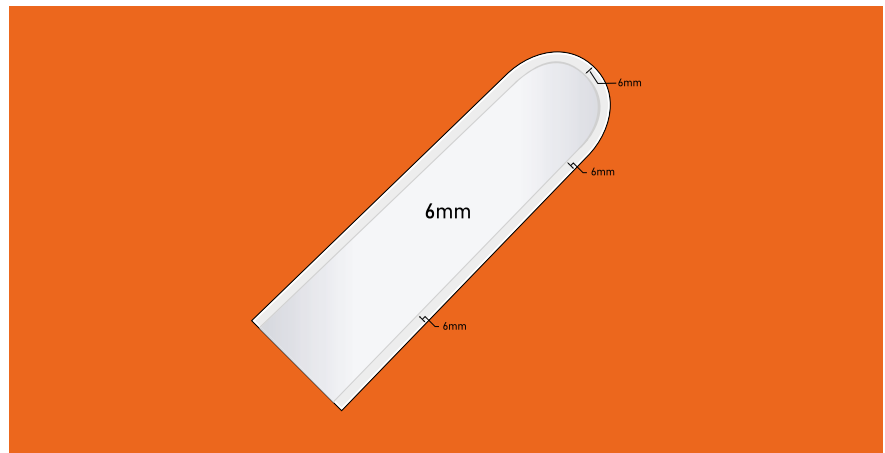
Mesurer la circonférence du membre résiduel à 6 cm au-dessus de l'extrémité distale.

Taille mesurée (cm)	Collerette 6mm uniform
10-15 cm	ELPX-10
16-19 cm	ELPX-16
20-23 cm	ELPX-20
24-25 cm	ELPX-24
26-27 cm	ELPX-26
28-31 cm	ELPX-28
32-37 cm	ELPX-32
38-43 cm	ELPX-38

Coupe transversale



ELPX
Collerette



SUPERIOR PERFORMANCE

SPDT (HD) | SPFR (HD)

Manchon en gel de copolymère, tissu renforcé, avec ou sans attache distale



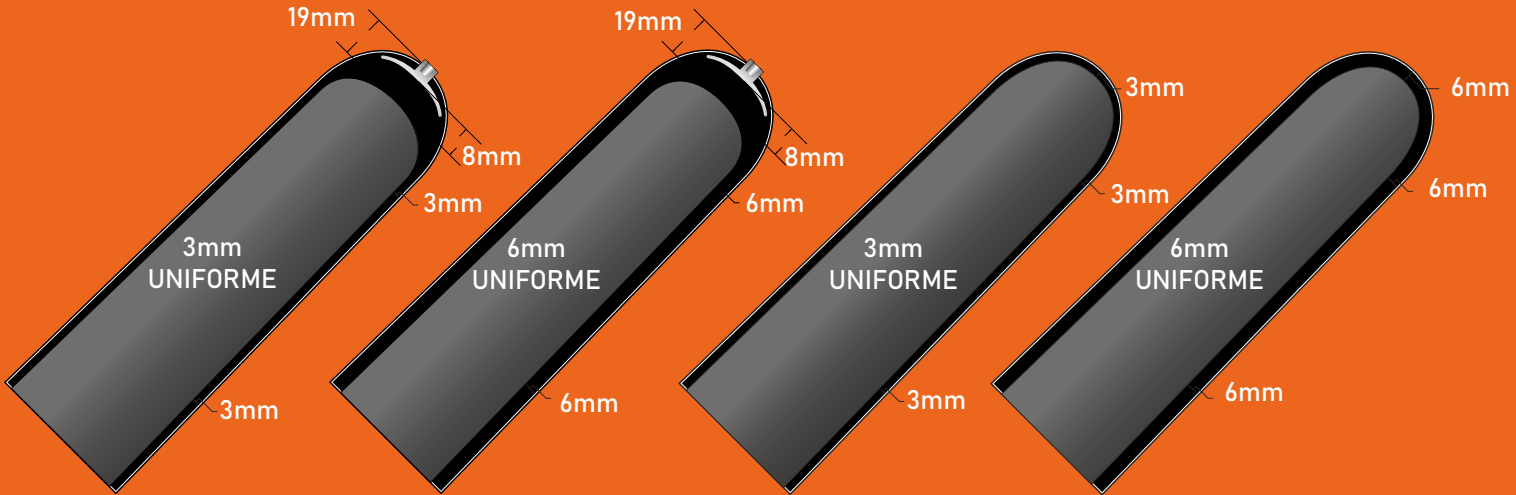
PRÉSENTATION DU PRODUIT

Le manchon ALPS Superior Performance est idéal pour les patients actifs et offre un confort de qualité dans la version GripGel ou HD Gel. Le manchon Superior Performance arbore un NOUVEAU tissu noir garantissant plus de confort et de stabilité.

PRINCIPALES CARACTÉRISTIQUES

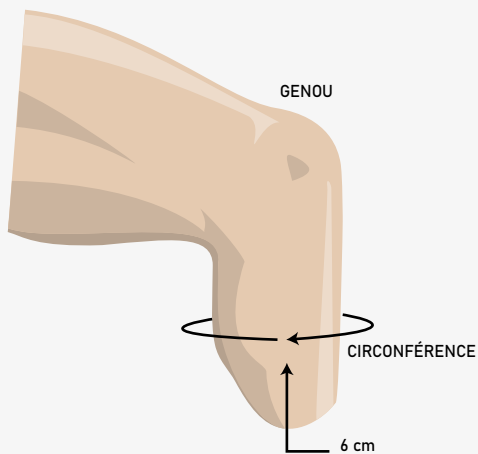


SCHÉMA COUPE TRANSVERSALE



COMMENT MESURER

Prendre les mesures à 6 cm de l'extrémité distale



GUIDE DES TAILLES

TAILLE MESURÉE (CM)	AVEC ATTACHE DISTALE 3,0 ou 6,0 MM UNIFORME		SANS ATTACHE DISTALE 3,0 ou 6,0 MM UNIFORME	
	3mm	6mm	3mm	6mm
16-19 cm	SPDT(HD) 16 - (3 ou 6)	SPFR(HD) 16 - (3 ou 6)		
20-23 cm	SPDT(HD) 20 - (3 ou 6)	SPFR(HD) 20 - (3 ou 6)		
24-25 cm	SPDT(HD) 24 - (3 ou 6)	SPFR(HD) 24 - (3 ou 6)		
26-27 cm	SPDT(HD) 26 - (3 ou 6)	SPFR(HD) 26 - (3 ou 6)		
28-31 cm	SPDT(HD) 28 - (3 ou 6)	SPFR(HD) 28 - (3 ou 6)		
32-37 cm	SPDT(HD) 32 - (3 ou 6)	SPFR(HD) 32 - (3 ou 6)		
38-43 cm	SPDT(HD) 38 - (3 ou 6)	SPFR(HD) 38 - (3 ou 6)		
44-53 cm	SPDT(HD) 44 - (3 ou 6)	SPFR(HD) 44 - (3 ou 6)		

ECO LINER

ECDTHD | ECFRHD

Manchon en gel de copolymère –
avec ou sans attache distale

PRÉSENTATION DU PRODUIT

Le manchon ALPS[®] ECO présente une nouvelle structure distale avec élasticité limitée en vue de prévenir toute extension distale. Outre une fabrication économe en énergie, le manchon ECO affiche un nouveau tissu dépourvu de coutures et au look moderne. Ce manchon est disponible avec ou sans attache distale et en version ALPS HD Gel afin d'offrir un meilleur contrôle aux personnes amputées actives.

PRINCIPALES CARACTÉRISTIQUES

FAIBLE
ÉLASTICITÉ

NOUVELLE STRUCTURE
DISTALE

AVEC ATTACHE DISTALE
ÉPAISSEUR RÉGULIÈRE
3 OU 6 MM

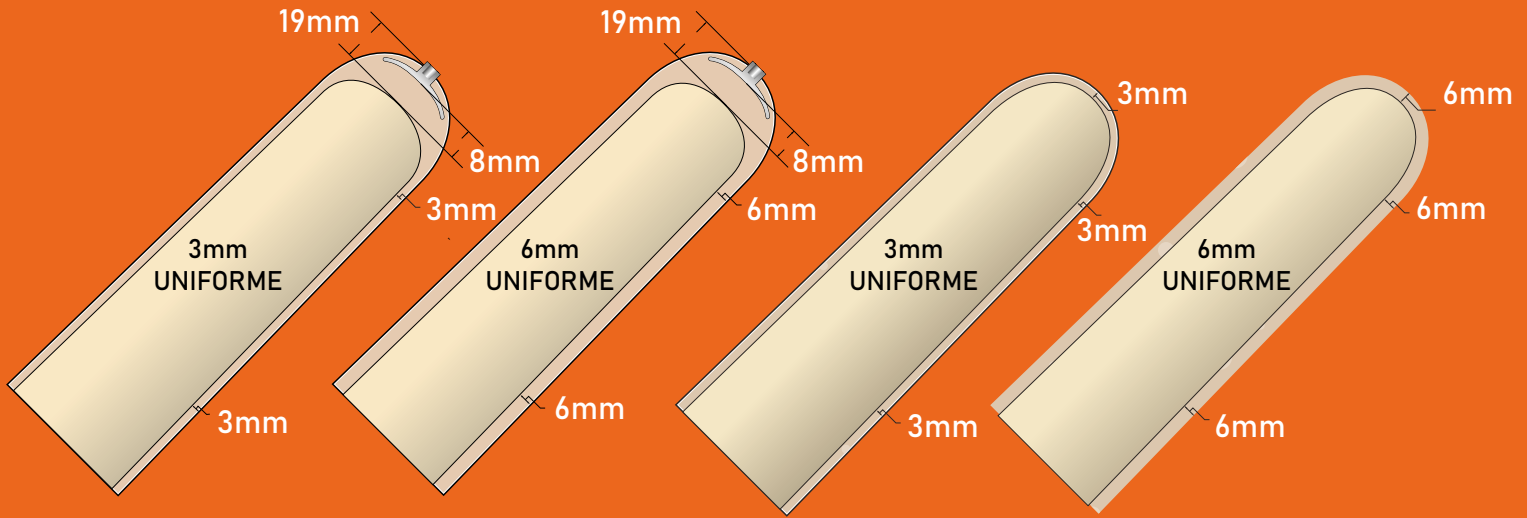


GEL HAUTE
DENSITÉ (HD)

SANS ATTACHE DISTALE
ÉPAISSEUR RÉGULIÈRE
3 OU 6 MM

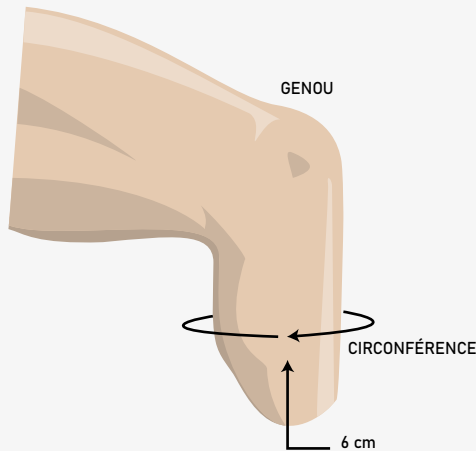
HAUTE
ÉLASTICITÉ

SCHÉMA COUPE TRANSVERSALE



COMMENT MESURER

Prendre les mesures à 6 cm de l'extrémité distale



GUIDE DES TAILLES

TAILLE MESURÉE (CM)	U AVEC ATTACHE DISTALE 3,0 ou 6,0 MM UNIFORME	U SANS ATTACHE DISTALE 3,0 ou 6,0 MM UNIFORME
20-23 cm	ECDTHD 20 - (3 ou 6)	ECFRHD 20 - (3 ou 6)
24-25 cm	ECDTHD 24 - (3 ou 6)	ECFRHD 24 - (3 ou 6)
26-27 cm	ECDTHD 26 - (3 ou 6)	ECFRHD 26 - (3 ou 6)
28-31 cm	ECDTHD 28 - (3 ou 6)	ECFRHD 28 - (3 ou 6)
32-37 cm	ECDTHD 32 - (3 ou 6)	ECFRHD 32 - (3 ou 6)
38-43 cm	ECDTHD 38 - (3 ou 6)	ECFRHD 38 - (3 ou 6)
44-53 cm	ECDTHD 44 - (3 ou 6)	ECFRHD 44 - (3 ou 6)

SILICONE PRO

LSL / LSC

Manchon en silicone - Tissu renforcé

PRÉSENTATION DU PRODUIT

Le manchon ALPS™ Silicone Pro est un manchon en silicone de qualité médicale, protégé par le tricot ALPS et disponible avec ou sans attache distale. Ce manchon garantit aux patients une suspension confortable dans leur prothèse et offre une grande liberté de mouvement.



TRICOT

Sans couture, élasticité différenciée, matrice intégrée



AVEC ATTACHE DISTALE

ÉPAISSEUR RÉGULIÈRE 3,0 MM



SANS ATTACHE DISTALE

ÉPAISSEUR RÉGULIÈRE 3,0 MM

PRINCIPALES CARACTÉRISTIQUES



Réduction de 1/5 des phénomènes de friction du silicone standard



Silicone de qualité médicale, protégé par un tricot



Léger



Effet de pistonnage limité



Matériau hypoallergénique et profil fin



Effet rafraîchissant

TEST DE FRICTION

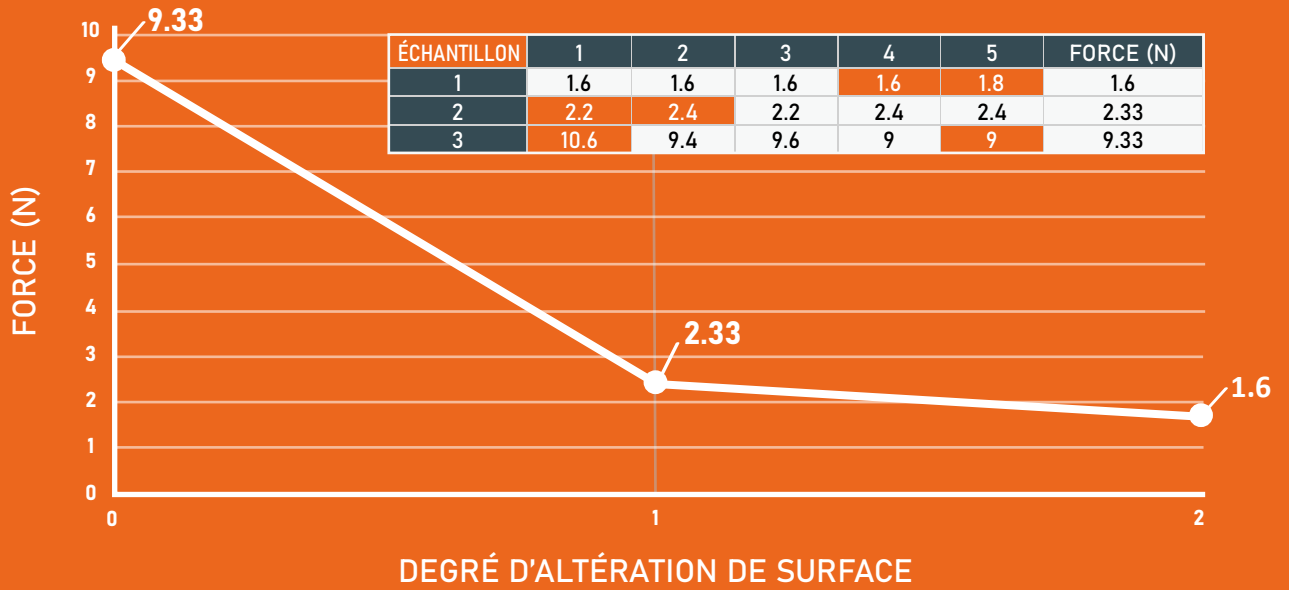
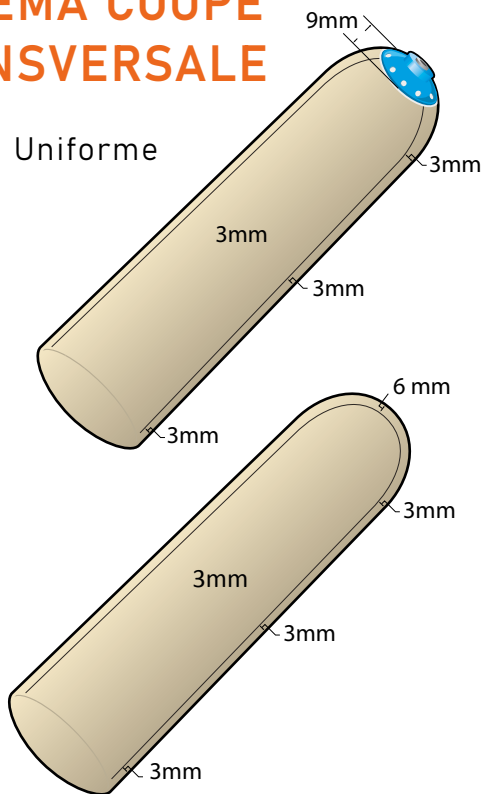


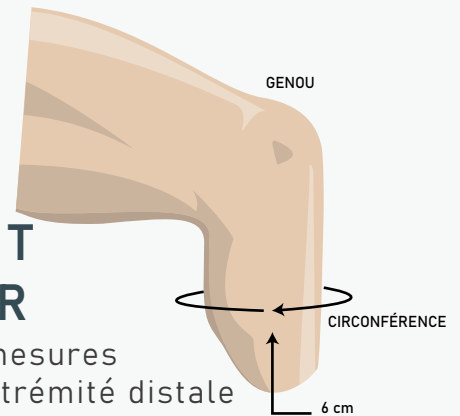
SCHÉMA COUPE TRANSVERSALE

3.0 mm Uniforme



COMMENT MESURER

Prendre les mesures à 6 cm de l'extrémité distale



GUIDE DES TAILLES

TAILLE MESURÉE (CM)	AVEC ATTACHE DISTALE 3.0 MM UNIFORME	SANS ATTACHE DISTALE 3.0 MM UNIFORME
20-22 cm	LSL3.0-20	LSC3.0-20
22-24 cm	LSL3.0-22	LSC3.0-22
24-26 cm	LSL3.0-24	LSC3.0-24
26-28 cm	LSL3.0-26	LSC3.0-26
28-30 cm	LSL3.0-28	LSC3.0-28
30-32 cm	LSL3.0-30	LSC3.0-30
32-35 cm	LSL3.0-32	LSC3.0-32
35-38 cm	LSL3.0-35	LSC3.0-35
38-41 cm	LSL3.0-38	LSC3.0-38
41-44 cm	LSL3.0-41	LSC3.0-41
44-47 cm	LSL3.0-44	LSC3.0-44

ULTRASEAL LINER

Un cran au-dessus.

USHSL | USHSC | USLSL | USLSC



DESCRIPTION

Découvrez le manchon innovant en silicone UltraSeal, soigneusement conçu pour répondre aux besoins des personnes amputées transtibiales et transfémorales pour tous les niveaux d'activité.

Grâce à la bande intégrée disponible en deux hauteurs différentes, les utilisateurs bénéficieront d'un joint étanche à l'entrée de l'emboîture prothétique. Associé à OptiSil, il offre un confort exceptionnel et une suspension optimisée pour un maximum de commodité au quotidien.

En outre, pour la version accrochage, UltraSeal offre un système de suspension double qui tire pleinement partie des avantages de la suspension à accrochage et de la technologie d'étanchéité, offrant ainsi une fonctionnalité inégalée.

CODE #	SUSPENSION
USHSL/USLSL	ACCROCHAGE
USHSC/USLSC	CUSHION

Recommandé pour tous les niveaux d'activité.



POURQUOI ULTRA ?

①

MOINS CONTRAIGNANTE.

Le tissu extérieur de qualité supérieure allie résistance, durabilité et un étirement différencié pour une élasticité confortable.

②

SÉCURITÉ DE L'ACCROCHAGE.

Le dispositif d'accrochage garantit aux utilisateurs une suspension sûre, ferme et confortable.

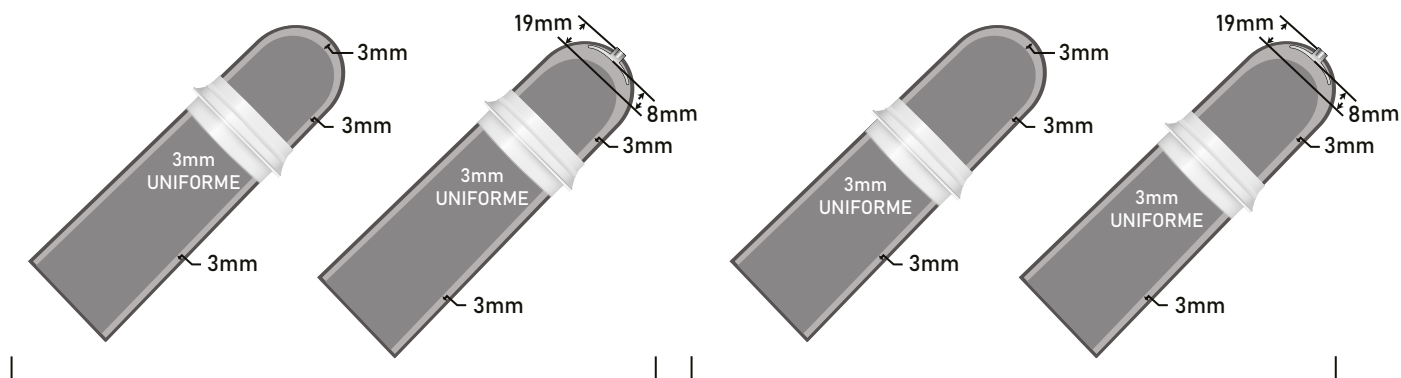
③

SURFACE EN SILICONE RESPECTUEUSE DE L'ENVIRONNEMENT.

OptiSil offre une surface interne fine, légère et lisse avec 1/5 de la friction du silicone ordinaire, assurant une conformité supérieure à la peau.

SCHÉMA COUPE TRANSVERSALE

1 ÉPAISSEUR | 2 OPTIONS HAUTEUR ANNEAU | CUSHION ET ACCROCHAGE

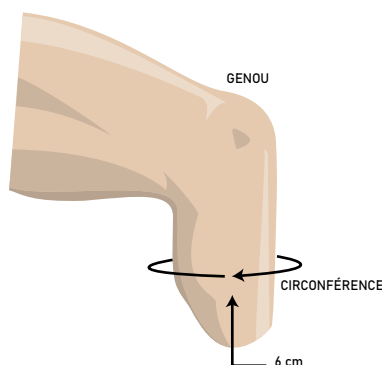


LOW RING: l'anneau BAS se situe à 13 cm du centre de l'extrémité distale.

HIGH RING: l'anneau HAUT se situe à 18 cm du centre de l'extrémité distale.

COMMENT MESURER

Mesures prises à 6 cm de l'extrémité distale



TABLEAUX DE TAILLES

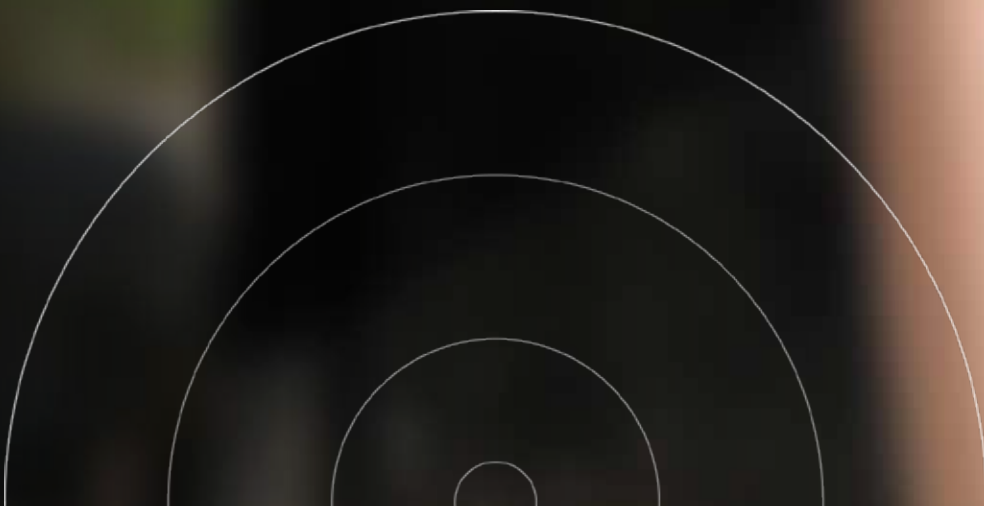
HIGH RING: l'anneau HAUT se situe à 18 cm du centre de l'extrémité distale.

LOW RING: l'anneau BAS se situe à 13 cm du centre de l'extrémité distale.

TAILLE MESURÉE (CM)	ACCROCHAGE ANNEAU HAUT 3 MM UNIFORME	CUSHION ANNEAU HAUT 3 MM UNIFORME	TAILLE MESURÉE (CM)	ACCROCHAGE ANNEAU BAS 3 MM UNIFORME	CUSHION ANNEAU BAS 3 MM UNIFORME
20-21 cm	USHSL20	USHSC20	20-21 cm	USLSL20	USLSC20
22-23 cm	USHSL22	USHSC22	22-23 cm	USLSL22	USLSC22
24-25 cm	USHSL24	USHSC24	24-25 cm	USLSL24	USLSC24
26-27 cm	USHSL26	USHSC26	26-27 cm	USLSL26	USLSC26
28-29 cm	USHSL28	USHSC28	28-29 cm	USLSL28	USLSC28
30-31 cm	USHSL30	USHSC30	30-31 cm	USLSL30	USLSC30
32-34 cm	USHSL32	USHSC32	32-34 cm	USLSL32	USLSC32
35-37 cm	USHSL35	USHSC35	35-37 cm	USLSL35	USLSC35
38-40 cm	USHSL38	USHSC38	38-40 cm	USLSL38	USLSC38
41-43 cm	USHSL41	USHSC41	41-43 cm	USLSL41	USLSC41
44-47 cm	USHSL44	USHSC44	44-47 cm	USLSL44	USLSC44



SYSTÈMES DE SUSPENSION PROTHÉTIQUES



A close-up photograph of a person's leg wearing a black, textured knee brace. The brace has a white logo on the front. The logo consists of a stylized letter 'A' with a registered trademark symbol (®) to its right. Below the 'A' are the letters 'ALPS' in a red, sans-serif font. Underneath 'ALPS' are the words 'MADE IN USA' and '20 HD' in a white, sans-serif font. The person is also wearing a black, textured sock or bootie over the brace. The background is out of focus, showing a blue wall with a mural of a person in a blue dress and some greenery.

A®
ALPS
MADE IN USA
20 HD

FLEX SLEEVE

SFX

Genouillère prothétique en gel

PRÉSENTATION DU PRODUIT

La genouillère prothétique ALPS™ Flex (SFX) combine un tissu sans couture et le gel à haute densité pour offrir un confort maximal. La SFX a une pré-flexion de 30°, ce qui permet de plier facilement le genou et réduire la pression sur la zone poplitée.

PRINCIPALES CARACTÉRISTIQUES



Offre une pré-flexion de 30°



Le gel à haute densité (HD) offre aux personnes amputées actives un niveau important de contrôle



Disponible en une longueur qui s'adapte à la plupart des utilisateurs

TRICOT SANS COUTURE

Tricot fabriqué en interne avec des fils de qualité

OPTIONS 2 COULEURS



TISSU NOIR



TISSU BEIGE

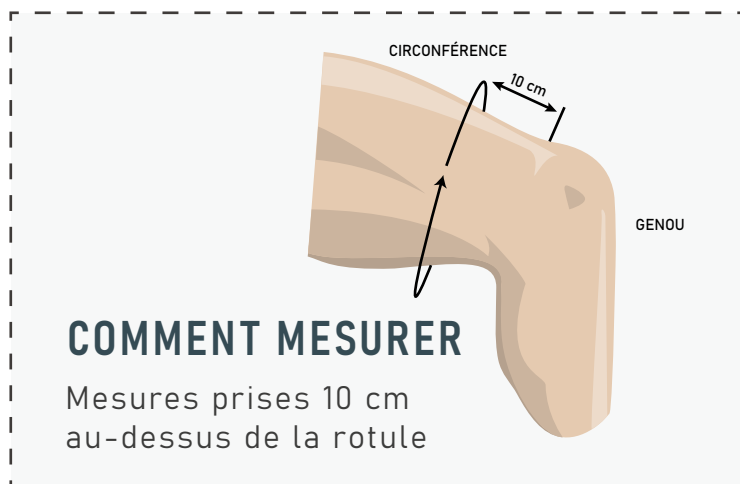
SCHÉMA COUPE TRANSVERSALE



3 MM UNIFORME



3 MM UNIFORME



GUIDE DES TAILLES

TAILLE MESURÉE (CM)	U 3.0 MM UNIFORME TISSU BEIGE	U 3.0 MM UNIFORME TISSU NOIR
34-37 cm	SFX20 - 3B	SFX20 - 3G
36-39 cm	SFX23 - 3B	SFX23 - 3G
38-42 cm	SFX26 - 3B	SFX26 - 3G
41-46 cm	SFX29 - 3B	SFX29 - 3G
45-50 cm	SFX32 - 3B	SFX32 - 3G

EasySleeve

SFR

Le manchon à gel ALPS® EasySleeve Reinforced Fabric offre un confort supérieur grâce à son utilisation du ALPS® EasyGel. L'élasticité du tissu offre à l'utilisateur une très grande liberté lors de la flexion du genou. Le EasySleeve permet également une suspension sécurisée grâce à l'étanchéité créée avec la peau, sans limiter la circulation. Le faible coefficient de friction du EasyGel aide à soulager les peaux soumises à des forces de cisaillement.



Matériau



EasyGel

Tissu



Tissu
beige

Niveau d'activité



K1 ✓

K2 ✓

K3

K4

Épaisseur



3 mm

6 mm

Principaux avantages



Facile à enfiler, même pour les utilisateurs dont la dextérité manuelle est réduite



Indiqué pour les peaux délicates et fragiles grâce aux antioxydants contenus dans le gel



Limite la compression et l'irritation en zone proximale



Offre un degré de liberté élevé pour la flexion du genou



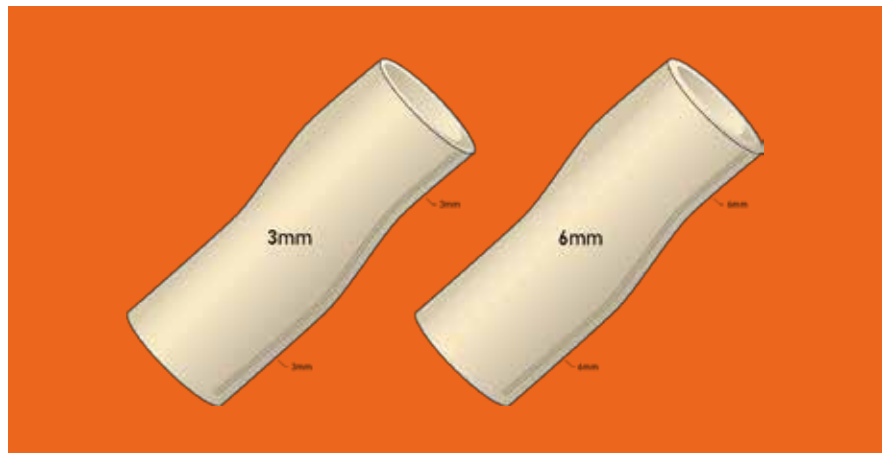
Soulage la peau du stress généré par les forces de cisaillement grâce au faible coefficient de friction statique du EasyGel

EasySleeve SFR. Tableau de tailles.

Mesurer la circonférence de la jambe à 10 cm au-dessus du centre du genou.

Taille mesurée (cm)	3mm ou 6mm uniform
16-19 cm	SFR10-(3 ou 6)
20-24 cm	SFR16-(3 ou 6)
25-30 cm	SFR20-(3 ou 6)
31-34 cm	SFR24-(3 ou 6)
35-37 cm	SFR26-(3 ou 6)
38-40 cm	SFR28-(3 ou 6)
41-45 cm	SFR32-(3 ou 6)
46-60 cm	SFR38-(3 ou 6)
61-70 cm	SFR44-(3 ou 6)

Coupe transversale



VACUUM INTEGRATED PUMP





VIP



PRÉSENTATION DU PRODUIT

Le ALPS™ VIP est une valve d'expulsion d'air intégrée pour vide élevé pour emboîture prothétique. VIP offre au patient un contact continu et total à l'emboîtement de sa prothèse. Ce système garantit une répartition uniforme du poids et une bonne distribution de la suspension de la prothèse sur toute la surface du moignon. Le vide élevé généré par le VIP stabilise le moignon, prévenant ainsi tous les problèmes liés à la variation du volume du moignon au cours de la journée.

AVANTAGES

-  Gère les variations du volume du moignon avec efficacité, conduisant ainsi à un meilleur contrôle de la prothèse et à un plus grand confort
-  Réduit l'intensité des pics de pression sur les membres du patient, offrant ainsi un meilleur confort et une plus grande liberté de mouvement
-  Aide à préserver la santé cutanée du moignon en améliorant la circulation et donc l'oxygénation du membre
-  N'a aucun impact sur l'apparence esthétique de la prothèse

Facile à
mettre

Améliore la
circulation
sanguine

Améliore
le confort

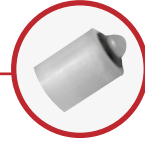
Améliore la
marche

Silencieux

Léger

DISPONIBLE AVEC 2 NIVEAUX DE VIDE DIFFÉRENTS

VIDE POUSSÉ (rouge)
 10-13 pouces de mercure



Nous recommandons vivement d'utiliser la **mini-valve** afin de prévenir toute extension distale.

VIDE GROSSIER (vert)
 5-8 pouces de mercure

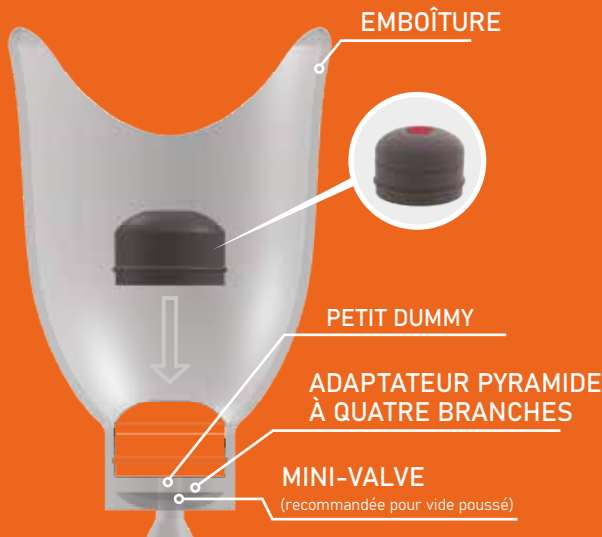


CHOISISSEZ LE NIVEAU SELON :

NIVEAU D'ACTIVITÉ

ÉTAT DE LA PEAU

SANS PLAQUE DE FIXATION



AVEC PLAQUE DE FIXATION



CARACTÉRISTIQUES DU PRODUIT

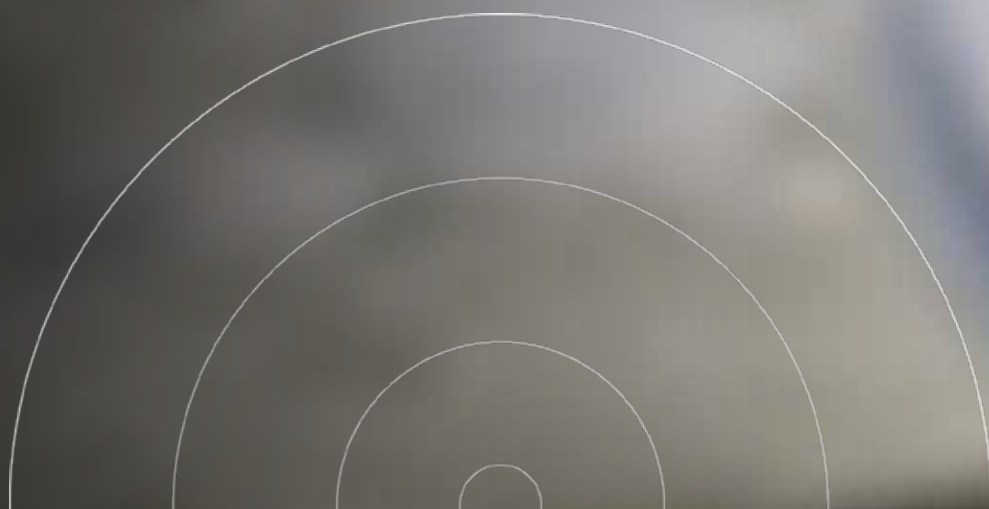
	VIDE POUSSÉ (ROUGE)	VIDE GROSSIER (VERT)
RÉF.	VIP - DH	VIP - DL
DIAMÈTRE	66MM	66MM
HAUTEUR	48MM	48MM
POIDS	75G	64G
MATÉRIAU	SILICONE	SILICONE

CODES À INDIQUER DANS COMMANDE

NOM DE L'ARTICLE	RÉF.
DUMMY	VE319 - D
PETIT DUMMY	VE319 - SD
PLAQUE DE FIXATION	VE819 - P
VERROU (PETIT)	VIP-L1120-S
MINI-VALVE (vivement recommandée)	MV-009
KIT MINI-VALVE	LMV-009
PIN (4.8cm)	VIP-92L
PIN (3.0cm)	VIP-92S



GESTION DU CHANGEMENT DE VOLUME





COUVRE-MOIGNONS

KCN | KCM | KCW






Le couvre-moignon ALPS™ est léger et souple, et permet d'amortir en donnant plus de confort.

SPÉCIFICATIONS PRODUIT

	TROIS STYLES
ÉTROIT, MOYEN ET LARGE	TROIS TAILLES
1, 3 ET 5 PLIS	TROIS ÉPAISSEURS
TRÈS COURT, COURT, MOYEN ET LONG	QUATRE LONGUEURS



POINTS FORTS

-  Aide face aux variations de volume
-  Les fibres techniques permettent une tenue cool et confortable
-  Conserve sa forme au fil du temps ; étirement minimal, ne se rigidifie pas
-  **DÉSORMAIS DISPONIBLE EN LOTS !**
Une solution complète pour que les utilisateurs gèrent mieux les variations de volume du membre résiduel. Les épaisseurs les plus demandées sont à portée de main.



FABRIQUÉ AVEC DES FIBRES TECHNIQUES PREMIUM

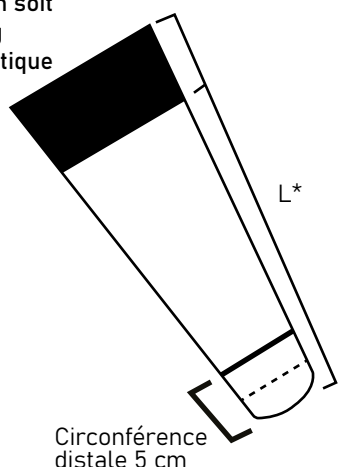
CRÉE UN SYSTÈME DE GESTION DE L'HUMIDITÉ, POUR ÉLOIGNER LA TRANSPIRATION DU CORPS À TRAVERS LE TISSU, OÙ ELLE PEUT S'ÉVAPORER RAPIDEMENT.

AVEC LES LOTS, VOTRE UTILISATEUR PEUT :

- Sélectionner les couvre-moignons dont il a besoin pour gérer les variations de volume
- Toujours avoir des couvre-moignons disponibles lorsque les autres sont à laver

DIAGRAMME D'AJUSTEMENT

Il est recommandé
 que le couvre-moignon soit
 environ 5 cm plus long
 que l'emboîture prothétique



COMMENT MESURER

Mesures prise à 5 cm
 de l'extrémité distale

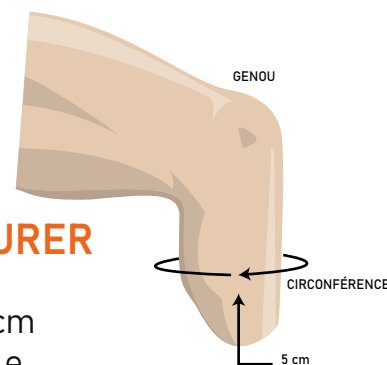


TABLEAU DE TAILLES

TROUVEZ L'AJUSTEMENT PARFAIT.

TAILLE DE MANCHON RECOMMANDÉE PAR ALPS	NIVEAU D'AMPUTATION	CIRCONFÉRENCE PROXIMALE	CIRCONFÉRENCE DISTALE À (5 cm)	*TAILLE DE L'EMBOÎTURE PROTHÉTIQUE 13-18 CM	*TAILLE DE L'EMBOÎTURE PROTHÉTIQUE 18-23 CM	*TAILLE DE L'EMBOÎTURE PROTHÉTIQUE 23-38 CM	*TAILLE DE L'EMBOÎTURE PROTHÉTIQUE 38-48 CM
20	BK	min. 20-max. 40 cm	20-23 cm	KCN-8-X-Y	KCN-10-X-Y	KCN-14-X-Y	KCN-18-X-Y
24, 26, 28	BK	min. 30-max. 60 cm	23-31 cm	KCM-8-X-Y	KCM-10-X-Y	KCM-14-X-Y	KCM-18-X-Y
32, 38	AK	min. 40-max. 80 cm	31-36 cm	KCW-8-X-Y	KCW-10-X-Y	KCW-14-X-Y	KCW-18-X-Y

X indique l'épaisseur en plis (1 pli = 1,5 mm ; 3 plis = 2 mm ; 5 plis = 2,5 mm)

Y indique l'extrémité distale (N sans orifice ; H avec orifice ; HR avec orifice renforcé)

EXEMPLES :

Couvre-moignon KCN-08-3-H, étroit, très court, 3 plis, avec orifice

Couvre-moignon KCM-10-1-N, moyen, court, 1 pli, sans orifice

Couvre-moignon KCW-18-5-HR, large, long, 5 plis, avec orifice renforcé



PIEDS PROTHÉTIQUES



BioStep® EVO

Brevet n° 7410503~ | 8236062~ | 8574314~ | 8808395~

Ready for the next adventure

Le plus performant de la famille BioStep®. Un pied multifonctionnel, avec une absorption supplémentaire des chocs et une sécurité accrue sur tous types de terrains, offrant un contact plus doux avec le sol.

Conçu pour les utilisateurs les plus dynamiques et exigeants, à la recherche du meilleur. Idéal également pour la randonnée et le trekking, ainsi que pour les sports récréatifs et les activités à fort impact.

Naturel et réactif, soutien en douceur.

With NRG™
Technology



Niveau d'activité



Avantages principaux



Léger



Démarche efficace sur les plans physiologique et énergétique



Déroulé en douceur pendant le cycle de marche complet



Restitution d'énergie élevée pour un style de vie actif



Possibilité d'accomplir un large éventail d'activités avec un seul pied



Adaptabilité au sol et stabilité sur tous types de terrains



Réduction des problèmes secondaires grâce à une posture plus équilibrée et une démarche symétrique.



Faible maintenance



Waterproof : résistant à l'eau douce, salée et chlorée

Informations techniques

Tailles disponibles : **22-30**

Hauteur de montage : **170 mm**

Hauteur du talon : **10 mm**

Poids : **840 g** (taille 26 avec coque de pied cosmétique)

Poids max utilisateur :

Taille	K2 ⓘ	K3	K4
22	113 kg	102 kg	90 kg
23-24	125 kg	113 kg	102 kg
25-30	158 kg	147 kg	125 kg

Exemple de code produit

Modèle	Taille	Côté	Catégorie
BSEVO	25	G/D	42

Ajouter -D pour une coque de pied cosmétique sombre



Coque de pied cosmétique et chaussette Spectra incluses

Caractéristiques principales



NRG™ Technology



Multicouche



Pilon dynamique



Lame Fendue



Amplitude de mouvement 26°



Rotation axiale 12°



Absorption accrue des chocs



Waterproof (résistant à l'eau)

BioStep® PRO

Brevet n° 7410503~ | 8236062~ | 8574314~ | 8808395~

Do that extra mile!

Tous les avantages de la technologie NRG™, avec un mouvement de torsion amélioré.

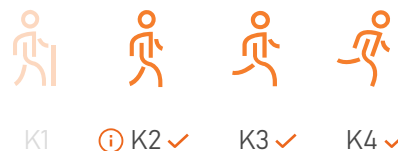
Conçu pour les utilisateurs qui aiment les activités en plein air, qui cherchent plus de solidité au sol et les avantages supplémentaires de la torsion. Idéal également pour les activités sportives occasionnelles et récréatives.

Naturel, confortable et réactif.

With NRG™
Technology



Niveau d'activité



Avantages principaux



Léger



Démarche efficace sur les plans physiologique et énergétique



Déroulé en douceur pendant le cycle de marche complet



Restitution d'énergie élevée pour un style de vie actif



Possibilité d'accomplir un large éventail d'activités avec un seul pied



Adaptabilité au sol et stabilité sur tous types de terrains



Réduction des problèmes secondaires grâce à une posture plus équilibrée et une démarche symétrique.



Faible maintenance



Waterproof : résistant à l'eau douce, salée et chlorée

Informations techniques

Tailles disponibles : **22-30**

Hauteur de montage : **150 mm**

Hauteur du talon : **10 mm**

Poids : **730 g** (taille 26 avec coque de pied cosmétique)

Poids max utilisateur :

Taille	K2 ⓘ	K3	K4
22-24	113 kg	101 kg	101 kg
25-30	183 kg	183 kg	147 kg

Exemple de code produit

Modèle	Taille	Côté	Catégorie
BSPRO	25	G/D	42

Ajouter -D pour une coque de pied cosmétique sombre



Coque de pied cosmétique et chaussette Spectra incluses

Caractéristiques principales



NRG™ Technology



Multicouche



Pilon dynamique



Lame Fendue



Amplitude de mouvement 26°



Rotation axiale 12°



Absorption accrue des chocs



Waterproof (résistant à l'eau)

BioStep® CL

Brevet n° 7410503~ | 8236062~ | 8574314~ | 8808395~

Your everyday companion

Notre pied classique, avec tous les avantages de la technologie NRG™ ; il offre un bon ancrage au sol.

Conçu pour les promeneurs urbains et les marcheurs exigeants à la recherche d'un pied à restitution d'énergie fort, durable et confortable.

Naturel et réactif.

With NRG™
Technology



Niveau d'activité



Avantages principaux



Léger



Démarche efficace sur les plans physiologique et énergétique



Déroulé en douceur pendant le cycle de marche complet



Restitution d'énergie élevée pour un style de vie actif



Possibilité d'accomplir un large éventail d'activités avec un seul pied



Adaptabilité au sol et stabilité sur tous types de terrains



Réduction des problèmes secondaires grâce à une posture plus équilibrée et une démarche symétrique.



Faible maintenance



Waterproof : résistant à l'eau douce, salée et chlorée

Informations techniques

Tailles disponibles : **22-30**

Hauteur de montage : **150 mm**

Hauteur du talon : **10 mm**

Poids : **740 g** (taille 26 avec coque de pied cosmétique)

Poids max utilisateur :

Taille	K2 ⓘ	K3	K4
22-24	113 kg	101 kg	101 kg
25-30	183 kg	183 kg	147 kg

Exemple de code produit

Modèle	Taille	Côté	Catégorie
BSC/L	25	G/D	42

Ajouter -D pour une coque de pied cosmétique sombre



Coque de pied cosmétique et chaussette Spectra incluses

Caractéristiques principales



NRG™ Technology



Multicouche



Pilon dynamique



Lame Fendue



Amplitude de mouvement 26°



Rotation axiale 12°



Absorption accrue des chocs



Waterproof (résistant à l'eau)

BioStep® XT

Brevet n° 7410503~ | 8236062~ | 8574314~ | 8808395~

The relentless energy

Stockage et restitution d'énergie maximum pour les utilisateurs les plus exigeants.

Conçu pour les activités à fort impact nécessitant un mouvement de torsion et pour les activités sportives occasionnelles.

Naturel, confortable et extrêmement réactif.

With NRG™
Technology



Niveau d'activité



Avantages principaux



Léger



Démarche efficace sur les plans physiologique et énergétique



Déroulé en douceur pendant le cycle de marche complet



Restitution d'énergie élevée pour un style de vie actif



Possibilité d'accomplir un large éventail d'activités avec un seul pied



Adaptabilité au sol et stabilité sur tous types de terrains



Réduction des problèmes secondaires grâce à une posture plus équilibrée et une démarche symétrique.



Faible maintenance



Waterproof : résistant à l'eau douce, salée et chlorée

Informations techniques

Tailles disponibles : **22-30**

Hauteur de montage : **185 mm**

Hauteur du talon : **10 mm**

Poids : **840 g** (taille 26 avec coque de pied cosmétique)

Poids max utilisateur :

Taille	K2 ⓘ	K3	K4
22-30	152 kg	140 kg	120 kg

Exemple de code produit

Modèle	Taille	Côté	Catégorie
BSXT	25	G/D	42

Ajouter -D pour une coque de pied cosmétique sombre



Coque de pied cosmétique et chaussette Spectra incluses

Caractéristiques principales



NRG™ Technology



Multicouche



Pilon dynamique



Lame Fendue



Amplitude de mouvement 26°



Rotation axiale 12°



Absorption accrue des chocs



Waterproof (résistant à l'eau)

BioStep® LP

Brevet: 8,574,314~

Low build height for a great freedom

La solution idéale pour les utilisateurs actifs avec des membres résiduels longs. Il assure un contact sûr avec le sol, ainsi qu'une action réactive et une bonne adaptabilité au sol.

Conçu pour les utilisateurs à mobilité moyenne et élevée avec de longs membres résiduels, qui cherchent un pied réactif et multifonctionnel.

Réactif avec une faible hauteur.



Niveau d'activité



Avantages principaux



Léger



Démarche efficace sur les plans physiologique et énergétique



Déroulé en douceur pendant le cycle de marche complet



Restitution d'énergie élevée pour un style de vie actif



Possibilité d'accomplir un large éventail d'activités avec un seul pied



Adaptabilité au sol et stabilité sur tous types de terrains



Réduction des problèmes secondaires grâce à une posture plus équilibrée et une démarche symétrique.



Faible maintenance



Waterproof : résistant à l'eau douce, salée et chlorée

Informations techniques

Tailles disponibles : **22-30**

Hauteur de montage : **68 mm**

Hauteur du talon : **10 mm**

Poids : **600 g** (taille 26 avec coque de pied cosmétique)

Poids max utilisateur :

Taille	K2 ⓘ	K3	K4
22-24	100 kg	88 kg	77 kg
25-30	165 kg	147 kg	130 kg

Exemple de code produit

Modèle	Taille	Côté	Catégorie
BSLP	25	G/D	E

Ajouter -D pour une coque de pied cosmétique sombre



Coque de pied cosmétique et chaussette Spectra incluses

Caractéristiques principales



Lame Fendue



Amplitude de mouvement 26°



Absorption accrue des chocs



Waterproof (résistant à l'eau)

ProStride

Le genou prothétique ProStride est une articulation artificielle de pointe, conçue pour offrir aux utilisateurs une expérience de marche sûre, confortable et économe en énergie. ProStride combine la technologie des microprocesseurs à une mécanique polycyclique pour aider les utilisateurs à initier de façon fluide la phase pendulaire tout en conservant de l'énergie, en s'adaptant à de multiples conditions de marche et en se réglant continuellement sur l'évolution de la démarche de l'utilisateur.



Niveau d'activité



Avantages principaux



3 capteurs différents pour répondre rapidement à l'évolution de la démarche de l'utilisateur



Système pneumatique à quatre barres et technologie microprocesseur



Meilleure garde au sol



Les utilisateurs ont la possibilité de personnaliser les réglages afin de les adapter aux spécificités de leurs activités



Souplesse du cycle de marche

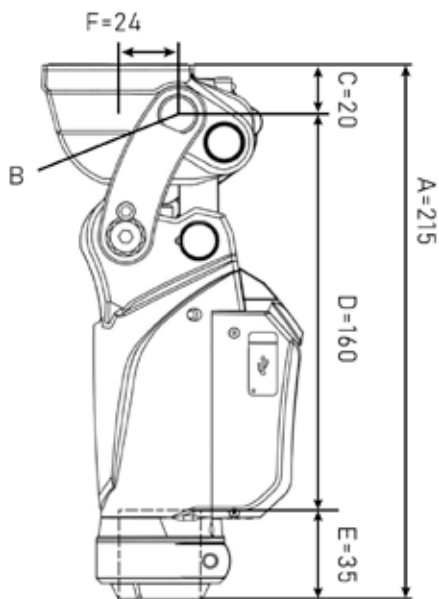


Système de programmation intelligente grâce à une appli conviviale

Spécifications

CODE D'ARTICLE	PSMPK
MATÉRIAU	Alliage d'aluminium (principalement), acier inoxydable
POIDS DU SYSTÈME	1260 g / 2,78 lb
ANGLE DE FLEXION MAXIMAL	142 °
POIDS DU CORPS MAXIMUM	125 kg / 275 lb
CONNEXION PROXIMALE	Pour connexion avec un adaptateur standard à 4 trous
NIVEAU D'ACTIVITÉ	K2-K3
LOGICIEL COMPATIBLE	Application mobile compatible avec Android version 9 ou ultérieure

Dimensions



- A Hauteur du système
- B Point de référence de l'alignement
- C Hauteur de construction proximale jusqu'au point de référence de l'alignement
- D Hauteur de construction distale jusqu'au point de référence de l'alignement
- E Longueur d'insertion du tube
- F Boulon central par rapport à référence d'alignement

Toutes les mesures sont en mm





PRODOTTI

A photograph of a person wearing a blue shirt and a black prosthetic arm. The person is wearing a white wristband with the letters 'ETE' on it. The background is blurred, showing green foliage. An orange rectangular box is overlaid on the image, containing the text 'CUFFIE PROTESICHE' in white capital letters. In the bottom left corner, there are three concentric white circles and the number '112'.

CUFFIE PROTESICHE



GENERAL PURPOSE

GPDT | GPFR

Cuffia in gel, rinforzata,
con o senza attacco distale



DESCRIZIONE

La cuffia General Purpose Gel Liner è stata concepita per pazienti con basso livello di attività. È disponibile in ALPS™ GripGel per offrire comfort, robustezza ed elasticità. La cuffia GP è facile da indossare e, grazie alla sua grande capacità di allungamento, non limita la circolazione sanguigna dell'arto residuo.

CARATTERISTICHE E BENEFICI PRINCIPALI



Il tessuto di rivestimento High Performance assicura una maggiore durata



TESSUTO BEIGE
ALLUNGAMENTO VERTICALE
E ORIZZONTALE



CON
ATTACCO



L'aderenza aiuta a contenere l'eccesso di tessuto in area popliteale



GRIPGEL

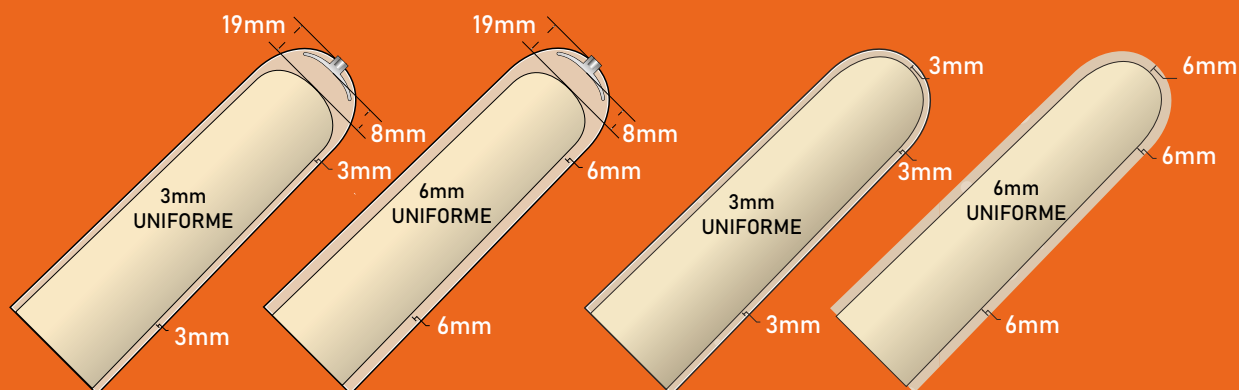


SENZA
ATTACCO



Disponibile in uno spessore uniforme di 3mm e 6mm

SEZIONE TRASVERSALE



COME SCEGLIERE LA TAGLIA

Misurare la circonferenza a 6 cm dall'apice distale

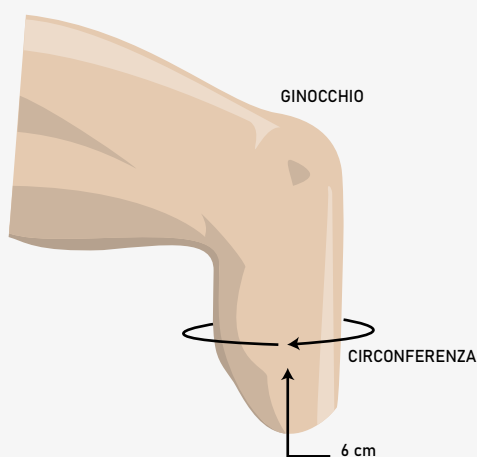


TABELLA MISURE

CIRCONFERENZA (CM)	CON ATTACCO 3MM o 6MM UNIFORME	SENZA ATTACCO 3MM o 6MM UNIFORME
16-19 cm	GPDT 16 - (3 o 6)	GPFR 16 - (3 o 6)
20-23 cm	GPDT 20 - (3 o 6)	GPFR 20 - (3 o 6)
24-25 cm	GPDT 24 - (3 o 6)	GPFR 24 - (3 o 6)
26-27 cm	GPDT 26 - (3 o 6)	GPRF 26 - (3 o 6)
28-31 cm	GPDT 28 - (3 o 6)	GPRF 28 - (3 o 6)
32-37 cm	GPDT 32 - (3 o 6)	GPFR 32 - (3 o 6)
38-43 cm	GPDT 38 - (3 o 6)	GPFR 38 - (3 o 6)
44-53 cm	GPDT 44 - (3 o 6)	GPFR 44 - (3 o 6)

EXTREME LINER

AKDT | AKFR
AKDTHD | AKFRHD





Per pazienti transfemorali
e transtibiali attivi –
Con o senza attacco distale



DESCRIZIONE

La cuffia ALPS™ Extreme Liner è specificamente pensata per amputati transfemorali e transtibiali attivi. E' disponibile in Gel ad Alta Densità (HD) o in Grip Gel gel per garantire il massimo comfort. Ha un allungamento verticale ridotto dell'80%, che assicura un maggior controllo e stabilità della protesi.

CARATTERISTICHE E BENEFICI PRINCIPALI

-  Il tessuto marrone limita l'allungamento verticale e riduce il movimento dei tessuti molli
-  L'aderenza aiuta a contenere l'eccesso di tessuto in area popliteale
-  Ombrello distale proporzionato alla misura della cuffia per facilitare l'indossamento
-  Disponibile in uno spessore uniforme di 3mm e 6mm

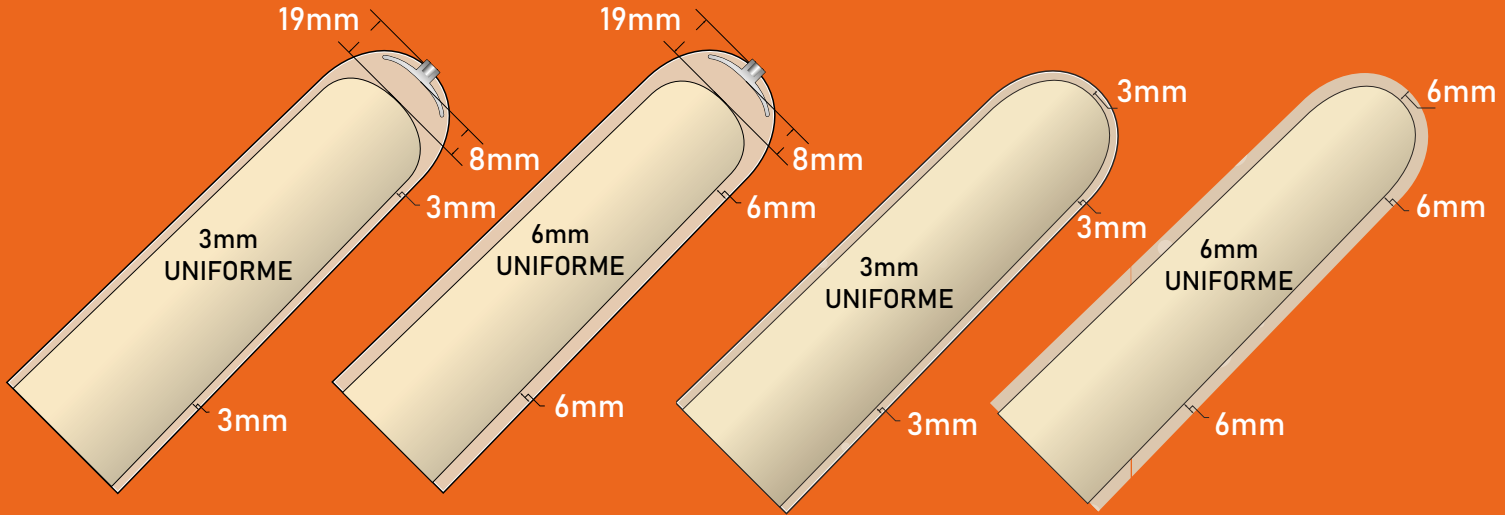
 SENZA
ATTACCO

 CON
ATTACCO

 GRIPGEL

 HIGH DENSITY
(HD) GEL

SEZIONE TRASVERSALE



COME SCEGLIERE LA TAGLIA

Misurare la circonferenza a 6 cm dall'apice distale

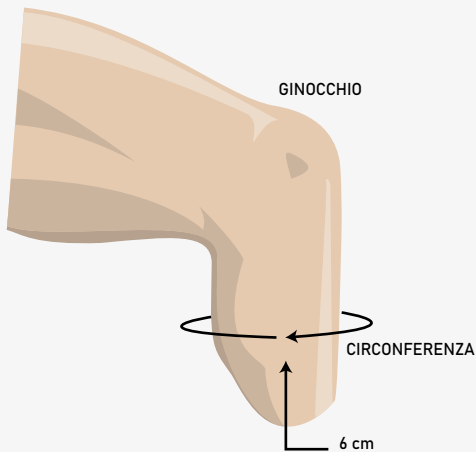


TABELLA MISURE

CIRCONFERENZA (CM)	CON ATTACCO 3MM o 6MM UNIFORME	SENZA ATTACCO 3MM o 6MM UNIFORME
16-19 cm	AKDT(HD) 16 - (3 o 6)	AKFR(HD) 16 - (3 o 6)
20-23 cm	AKDT(HD) 20 - (3 o 6)	AKFR(HD) 20 - (3 o 6)
24-25 cm	AKDT(HD) 24 - (3 o 6)	AKFR(HD) 24 - (3 o 6)
26-27 cm	AKDT(HD) 26 - (3 o 6)	AKFR(HD) 26 - (3 o 6)
28-31 cm	AKDT(HD) 28 - (3 o 6)	AKFR(HD) 28 - (3 o 6)
32-37 cm	AKDT(HD) 32 - (3 o 6)	AKFR(HD) 32 - (3 o 6)
38-43 cm	AKDT(HD) 38 - (3 o 6)	AKFR(HD) 38 - (3 o 6)
44-53 cm	AKDT(HD) 44 - (3 o 6)	AKFR(HD) 44 - (3 o 6)

Soft-Sil Liner

Brevetto: 11,602,445

La cuffia SoftSil offre le qualità medicale del nostro celebre Silicone Pro, migliorandone alcune caratteristiche. Grazie alla tecnologia OptiSil ed al tessuto grigio premium con ridotta elasticità verticale, SoftSil offre il perfetto equilibrio tra controllo e comfort. Con SoftSil, chi utilizza una protesi di gamba può sperimentare un'eccellente libertà di movimento senza sacrificare la comodità della sospensione.



Materiale



OptiSil

Tessuto



Tessuto Grigio

Livello attività



K1



K2 ✓



K3 ✓



K4 ✓

Spessore



3 mm

Benefici



Silicone bianco medicale con 1/5 dell'attrito del silicone tradizionale, per un comfort superiore



La maggior riduzione dell'elasticità verticale offre agli utenti un controllo e una libertà di movimento superiori



Stantuffamento ridotto



Delicata sulla pelle



Sottile, leggera e fresca

Soft-Sil Liner SSGSL/SSGSC. Tabella misure.

Misurare la circonferenza a 6 cm dall'apice distale.

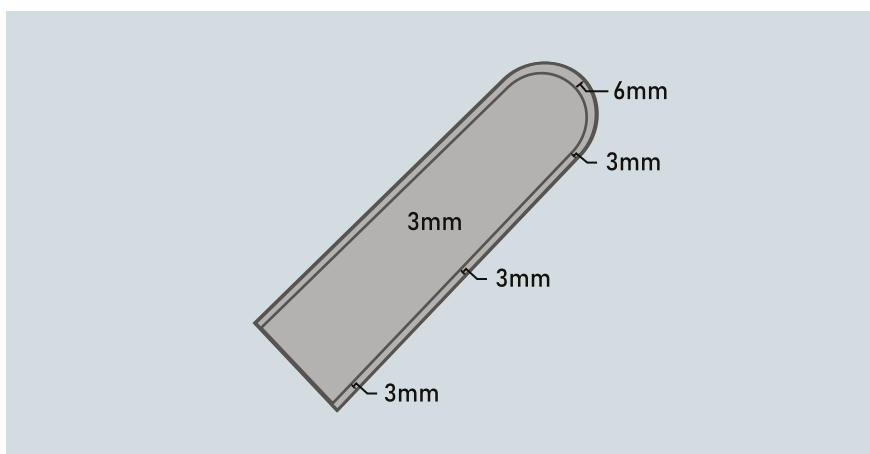
Circonferenza misurata (cm)	Con ancoraggio distale 3mm uniforme	Senza ancoraggio distale 3mm uniforme
20-22 cm	SSGSL-20	SSGSC-20
22-24 cm	SSGSL-22	SSGSC-22
24-26 cm	SSGSL-24	SSGSC-24
26-28 cm	SSGSL-26	SSGSC-26
28-30 cm	SSGSL-28	SSGSC-28
30-32 cm	SSGSL-30	SSGSC-30
32-35 cm	SSGSL-32	SSGSC-32
35-38 cm	SSGSL-35	SSGSC-35
38-41 cm	SSGSL-38	SSGSC-38
41-44 cm	SSGSL-41	SSGSC-41
44-47 cm	SSGSL-44	SSGSC-44

Sospensioni



SSGSC

Senza ancoraggio
distale

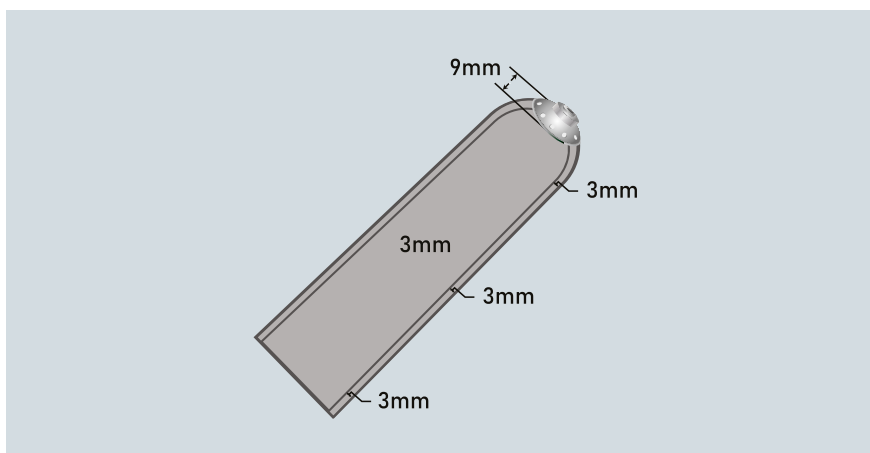


SSGSL

Con ancoraggio
distale

RINFORZO A "U"

Ombrello distale
proporzionato alla
misura della cuffia



Pro-Fit Liner

ALPS® Pro-Fit è una cuffia protesica realizzata in OptiGel che garantisce un'eccellente adattabilità all'arto residuo. Al contempo, la nuova e migliorata estremità distale consente all'utente di poter contare su un'adattabilità ottimale, con conseguente miglioramento del controllo, del comfort e della sicurezza.



Materiale



OptiGel

Tessuto



Tessuto Grigio

Livello attività



K1



K2 ✓



K3 ✓



K4 ✓

Spessore



3 mm 6 mm

Benefici



La nuova estremità distale permette alla cuffia di adattarsi meglio all'arto residuo



Migliora il controllo della protesi di gamba e riduce lo stantuffamento, garantendo al contempo una maggiore protezione dell'arto residuo



La conformabilità di OptiGel, di livello superiore, consente una sospensione sicura della protesi di gamba

Pro-Fit Liner PFGDT/PFGFR. Tabella misure.

Misurare la circonferenza a 6 cm dall'apice distale.

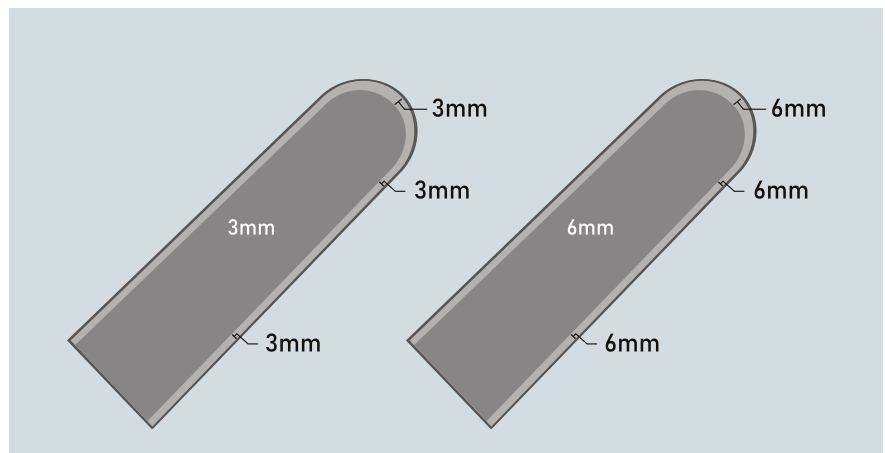
Circonferenza misurata (cm)	Con ancoraggio distale 3mm o 6mm uniforme	Senza ancoraggio distale 3mm o 6mm uniforme
20-23 cm	PFGDT20-(3 o 6)	PFGFR20-(3 o 6)
24-25 cm	PFGDT24-(3 o 6)	PFGFR24-(3 o 6)
26-27 cm	PFGDT26-(3 o 6)	PFGFR26-(3 o 6)
28-31 cm	PFGDT28-(3 o 6)	PFGFR28-(3 o 6)
32-37 cm	PFGDT32-(3 o 6)	PFGFR32-(3 o 6)
38-43 cm	PFGDT38-(3 o 6)	PFGFR38-(3 o 6)
44-53 cm	PFGDT44-(3 o 6)	PFGFR44-(3 o 6)

Sospensioni



PFGFR

Senza ancoraggio distale

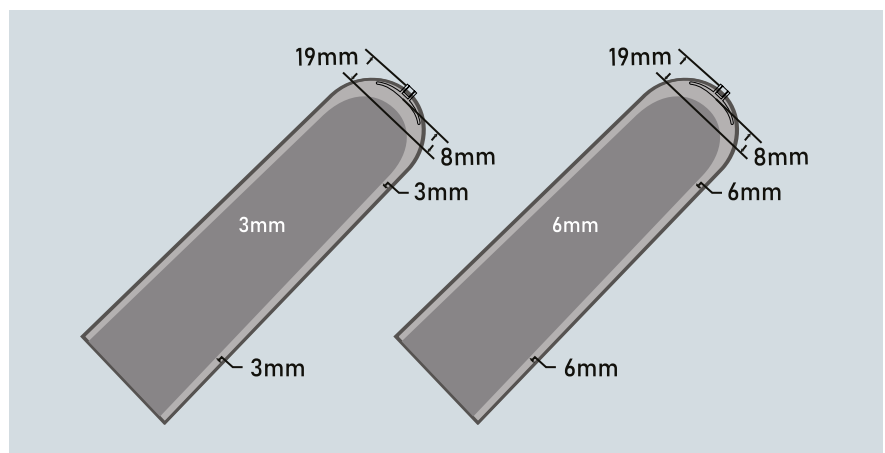


PFGDT

Con ancoraggio distale

RINFORZO A "U"

Ombrello distale proporzionato alla misura della cuffia



EASYLINER

ELDT | ELFR

Cuffia in gel, rinforzata,
con o senza attacco distale



DESCRIZIONE

La cuffia ALPS™ EasyLiner è formulata con EasyGel, che contiene potenti antiossidanti benefici per la pelle dell'arto residuo. Grazie all'EasyGel ed al tessuto ad alte prestazioni, l'EasyLiner offre una combinazione perfetta di morbidezza, forza, elasticità, capacità di smorzamento, comfort e durata.

Prove a sostegno dei suddetti effetti benefici sono riportate nel catalogo prodotti.

CARATTERISTICHE E BENEFICI PRINCIPALI



TESSUTO BEIGE
ALLUNGAMENTO VERTICALE
E ORIZZONTALE



EASYGEL



**CON
ATTACCO**

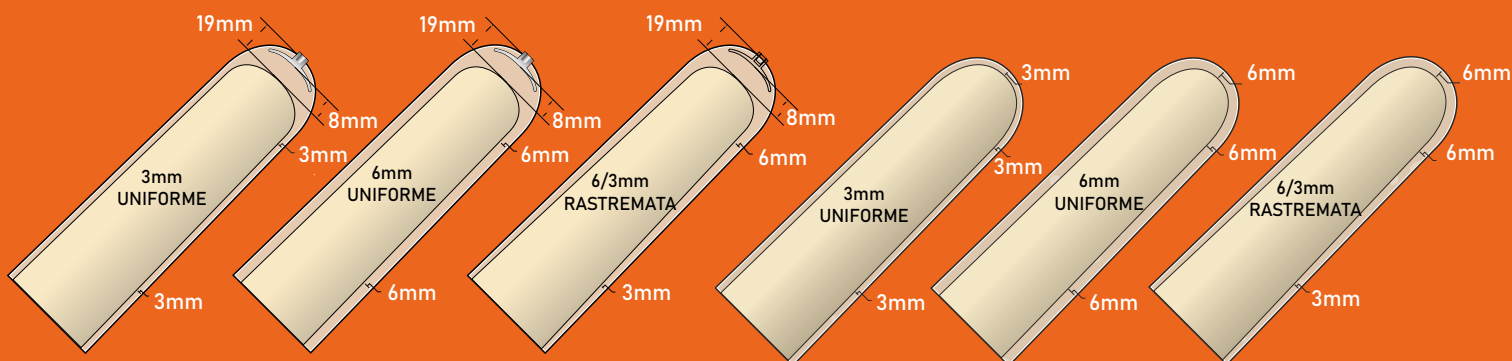


**SENZA
ATTACCO**

- ✓ Le cuciture rinforzate migliorano durata e aspetto
- ✓ L'incapsulamento piatto offre un maggior comfort
- ✓ Il tessuto ad alte prestazioni migliora la durata
- ✓ Disponibile in uno spessore uniforme di 3 mm o 6 mm e rastremata da 6 mm all'estremità distale a 3 mm all'estremità prossimale

SEZIONE TRASVERSALE

3mm uniform, 6mm uniform, 6/3mm rastremata



COME SCEGLIERE LA TAGLIA

Misurare la circonferenza a 6 cm dall'apice distale

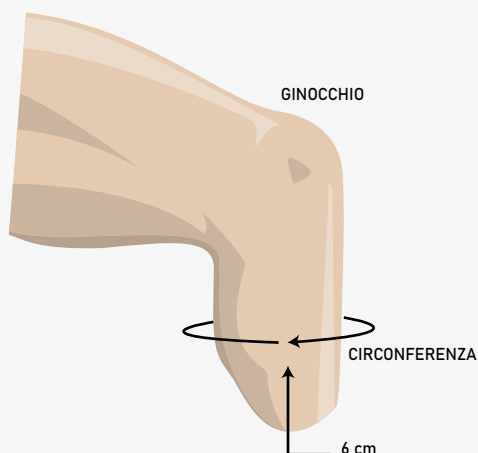


TABELLA MISURE

CIRCONFERENZA (CM)	CON ATTACCO 3.0MM, 6MM, 6/3MM, O 9MM	SENZA ATTACCO 3.0MM, 6MM, 6/3MM, O 9MM
16-19 cm	ELDT16 - (3, 6, o 6/3)	ELFR16 - (3, 6, o 6/3)
20-23 cm	ELDT20 - (3, 6, o 6/3)	ELFR20 - (3, 6, o 6/3)
24-25 cm	ELDT24 - (3, 6, 6/3, o 9)	ELFR24 - (3, 6, 6/3, o 9)
26-27 cm	ELDT26 - (3, 6, o 6/3)	ELRF26 - (3, 6, o 6/3)
28-31 cm	ELDT28 - (3, 6, 6/3, o 9)	ELRF28 - (3, 6, 6/3, o 9)
32-37 cm	ELDT32 - (3, 6, o 6/3)	ELFR32 - (3, 6, o 6/3)
38-43 cm	ELDT38 - (3, 6, o 6/3)	ELFR38 - (3, 6, o 6/3)
44-53 cm	ELDT44 - (3, 6, o 6/3)	ELFR44 - (3, 6, o 6/3)

EasyFlex™ Liner

EZF

La cuffia protesica ALPS® EasyFlex™ consente al paziente un'agevole flessione del ginocchio grazie al tessuto anteriore elastico. Posteriormente, il tessuto con estensione verticale limitata aumenta il controllo della protesi. L'agente antiossidante contenuto all'interno dell'EasyGel a rilascio graduale neutralizza i radicali liberi ed i gruppi ossidrilici, con effetti benefici sulla pelle. La cuffia EasyFlex™ è utilizzabile con sistemi di sospensione a perno.



Materiale



EasyGel

Tessuto



Tessuto
Beige



Tessuto
Marrone

Livello attività



K1 ✓



K2 ✓



K3



K4

Spessore



3 mm



6 mm

Benefici



Adatta a pelli delicate e a pazienti diabetici grazie all'agente antiossidante contenuto nel gel



Protegge l'arto residuo per effetto dell'elevata capacità dell'Easygel di assorbire le forze verticali e di taglio



Allevia ulteriormente la pelle dalle sollecitazioni create dalle forze di taglio grazie al suo basso coefficiente di attrito



Agevola la flessione del ginocchio e aumenta il controllo della protesi tramite l'utilizzo di due tessuti a diversa elasticità



Con attacco distale per l'utilizzo nei sistemi di sospensione a perno

EasyFlex™ Liner EZF. Tabella misure.

Misurare la circonferenza a 6 cm dall'apice distale.

Circonferenza misurata (cm)	Con ancoraggio distale 3mm o 6mm uniforme
16-19 cm	EZF16-(3 o 6)
20-23 cm	EZF20-(3 o 6)
24-25 cm	EZF24-(3 o 6)
26-27 cm	EZF26-(3 o 6)
28-31 cm	EZF28-(3 o 6)
32-37 cm	EZF32-(3 o 6)
38-43 cm	EZF38-(3 o 6)
44-53 cm	EZF44-(3 o 6)

Sospensioni

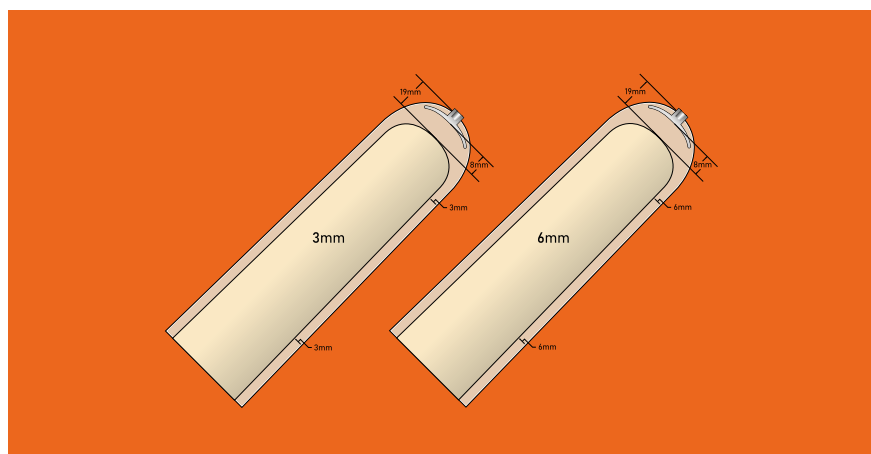


EZF

Con ancoraggio distale

MATRICE RINFORZATA

Ombrello distale proporzionato alla misura della cuffia



EasyLiner® SuperStretch

ELPX

ALPS® EasyLiner® SuperStretch è una cuffia morbida, robusta e versatile realizzata in EasyGel senza la limitazione del rivestimento in tessuto. Consente una completa libertà di movimento e si adatta anche ad arti residui di forma irregolare senza costringere la circolazione. Grazie al basso coefficiente di attrito dell'EasyGel, allevia la pelle dalle sollecitazioni create dalle forze di taglio. L'agente antiossidante a rilascio graduale ha effetti benefici sulla pelle.



Materiale



EasyGel

Livello di attività



K1 ✓

K2 ✓

K3

K4

Spessore



6 mm

Benefici



Adatta a pelli delicate e a pazienti diabetici grazie all'agente antiossidante contenuto nel gel



Protegge l'arto residuo per effetto dell'elevata capacità dell'EasyGel di assorbire le forze verticali e di taglio



Allevia ulteriormente la pelle dalle sollecitazioni create dalle forze di taglio grazie al suo basso coefficiente di attrito



Realizzata in EasyGel senza tessuto per consentire la massima adattabilità ai monconi di forma irregolare senza creare costrizioni

EasyLiner® SuperStretch ELPX. Tabella misure.

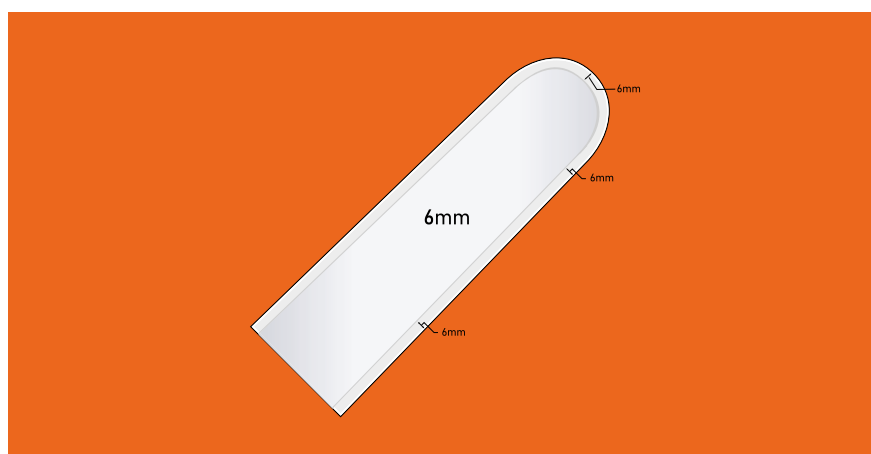
Misurare la circonferenza a 6 cm dall'apice distale.

Circonferenza misurata (cm)	Senza ancoraggio distale 6mm uniforme
10-15 cm	ELPX-10
16-19 cm	ELPX-16
20-23 cm	ELPX-20
24-25 cm	ELPX-24
26-27 cm	ELPX-26
28-31 cm	ELPX-28
32-37 cm	ELPX-32
38-43 cm	ELPX-38

Sospensioni



ELPX
**Senza ancoraggio
 distale**



SUPERIOR PERFORMANCE

SPDT (HD) | SPFR (HD)

Cuffia in gel, rinforzata,
con o senza attacco distale



DESCRIZIONE

La cuffia ALPS Superior Performance è ideale per pazienti attivi e offre un comfort superiore grazie ai gel ALPS GripGel o Gel HD. La cuffia SP presenta un NUOVO tessuto nero che garantisce ulteriore comfort e stabilità.

CARATTERISTICHE PRINCIPALI



CON ATTACCO

3.0 o 6.0 MM
SPESSORE UNIFORME



**HIGH DENSITY
(HD) GEL**



SENZA ATTACCO

3.0 o 6.0 MM
SPESSORE UNIFORME



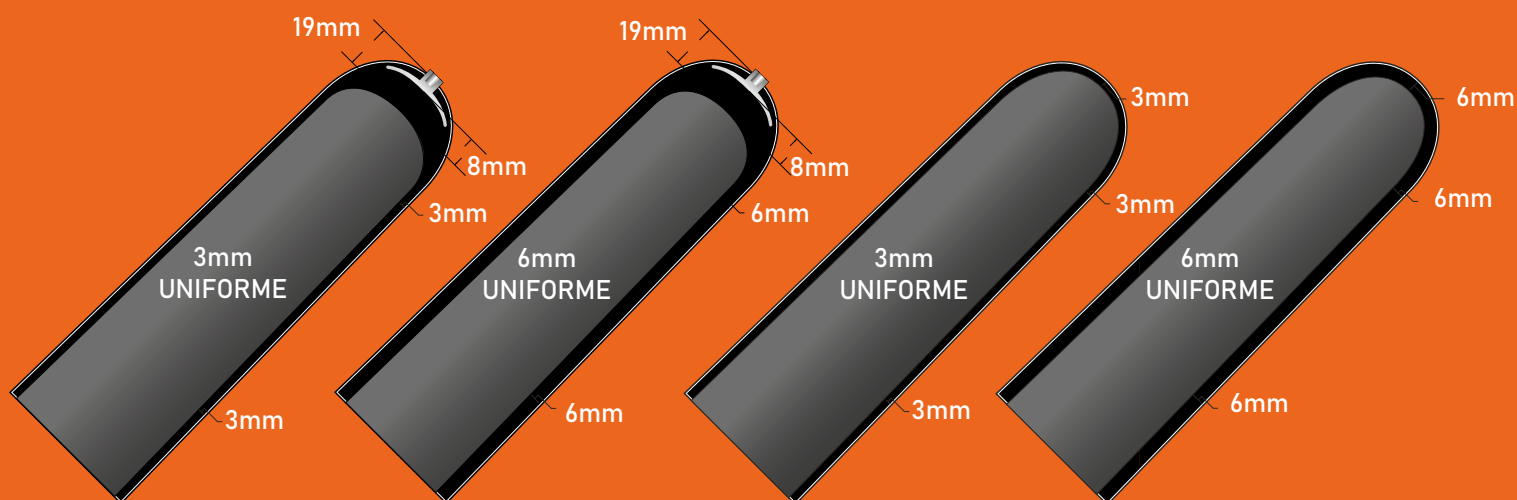
GRIPGEL

TESSUTO NERO



ALLUNGAMENTO ORIZZONTALE;
ALLUNGAMENTO VERTICALE LIMITATO

SEZIONE TRASVERSALE



COME SCEGLIERE LA TAGLIA

Misurare la circonferenza a 6 cm dall'apice distale

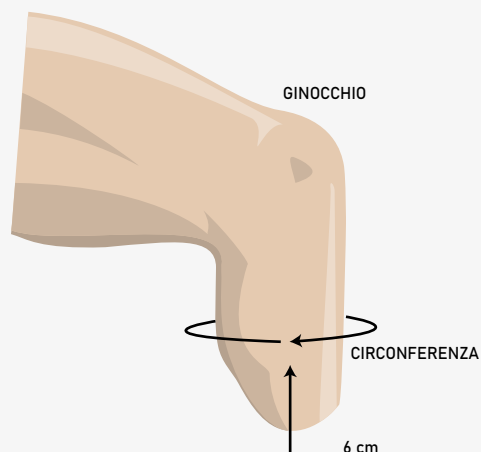


TABELLA MISURE

CIRCONFERENZA (CM)	CON ATTACCO 3MM o 6MM UNIFORME	SENZA ATTACCO 3MM o 6MM UNIFORME
16-19 cm	SPDT(HD) 16 - (3 o 6)	SPFR(HD) 16 - (3 o 6)
20-23 cm	SPDT(HD) 20 - (3 o 6)	SPFR(HD) 20 - (3 o 6)
24-25 cm	SPDT(HD) 24 - (3 o 6)	SPFR(HD) 24 - (3 o 6)
26-27 cm	SPDT(HD) 26 - (3 o 6)	SPFR(HD) 26 - (3 o 6)
28-31 cm	SPDT(HD) 28 - (3 o 6)	SPFR(HD) 28 - (3 o 6)
32-37 cm	SPDT(HD) 32 - (3 o 6)	SPFR(HD) 32 - (3 o 6)
38-43 cm	SPDT(HD) 38 - (3 o 6)	SPFR(HD) 38 - (3 o 6)
44-53 cm	SPDT(HD) 44 - (3 o 6)	SPFR(HD) 44 - (3 o 6)

ECO LINER

ECDTHD | ECFRHD

Cuffia in gel – con o senza attacco distale

DESCRIZIONE

La cuffia ALPS™ ECO Liner presenta una nuova struttura che limita l'elasticità a livello distale. Oltre a impiegare meno energia nel processo produttivo, la cuffia ECO Liner è caratterizzata da una innovativa costruzione senza cuciture che le conferisce un aspetto elegante. E' disponibile con o senza ancoraggio distale ed in Gel ad alta densità (HD) per offrire agli amputati attivi il massimo controllo.

CARATTERISTICHE PRINCIPALI

ELASTICITA'
LIMITATA

NUOVA COSTRUZIONE
DISTALE



CON ATTACCO
3.0 o 6.0 MM SPESSORE
UNIFORME



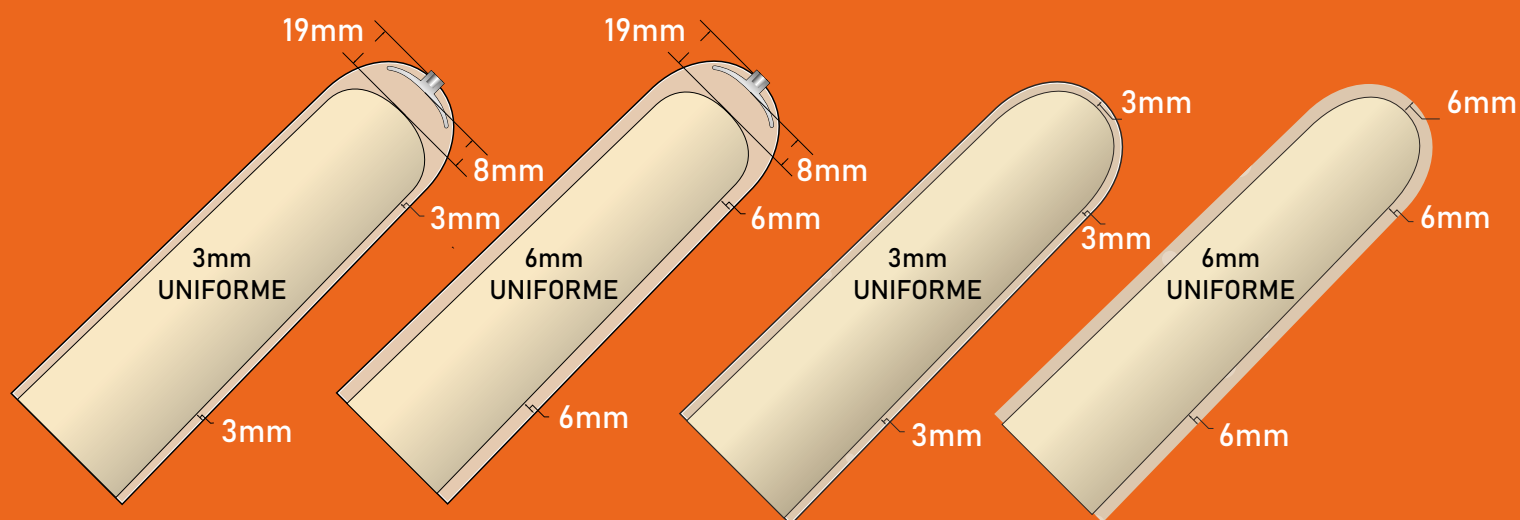
HIGH DENSITY
(HD) GEL



SENZA ATTACCO
3.0 o 6.0 MM
SPESSORE UNIFORME

ELASTICITA'
ELEVATA

SEZIONE TRASVERSALE



COME SCEGLIERE LA TAGLIA

Misurare la circonferenza a 6 cm dall'apice distale.

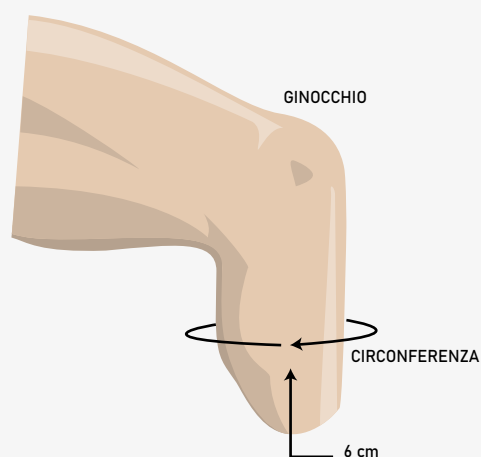


TABELLA MISURE

CIRCONFERENZA (CM)	CON ATTACCO 3MM o 6MM UNIFORME	SENZA ATTACCO 3MM o 6MM UNIFORME
20-23 cm	ECDTHD 20 - (3 o 6)	ECFRHD 20 - (3 o 6)
24-25 cm	ECDTHD 24 - (3 o 6)	ECFRHD 24 - (3 o 6)
26-27 cm	ECDTHD 26 - (3 o 6)	ECFRHD 26 - (3 o 6)
28-31 cm	ECDTHD 28 - (3 o 6)	ECFRHD 28 - (3 o 6)
32-37 cm	ECDTHD 32 - (3 o 6)	ECFRHD 32 - (3 o 6)
38-43 cm	ECDTHD 38 - (3 o 6)	ECFRHD 38 - (3 o 6)
44-53 cm	ECDTHD 44 - (3 o 6)	ECFRHD 44 - (3 o 6)

SILICONE PRO


LSL / LSC


Cuffia in silicone - Con tessuto di rinforzo

DESCRIZIONE


ALPS™ Silicone Pro è una cuffia protesica in silicone medicale protetta da un tessuto "knitted" ed è disponibile con o senza attacco distale. La cuffia offre una comoda sospensione garantendo libertà di movimento.


 **TESSUTO "KNITTED"**
Senza cuciture, elasticità differenziata, matrice integrata

 **CON ATTACCO**
3.0 MM DI SPESSORE UNIFORME


 **SENZA ATTACCO**
3.0 MM DI SPESSORE UNIFORME


CARATTERISTICHE PRINCIPALI


 1/5 dell' attrito del silicone normale

 Silicone medicale rivestito dal tessuto "knitted"

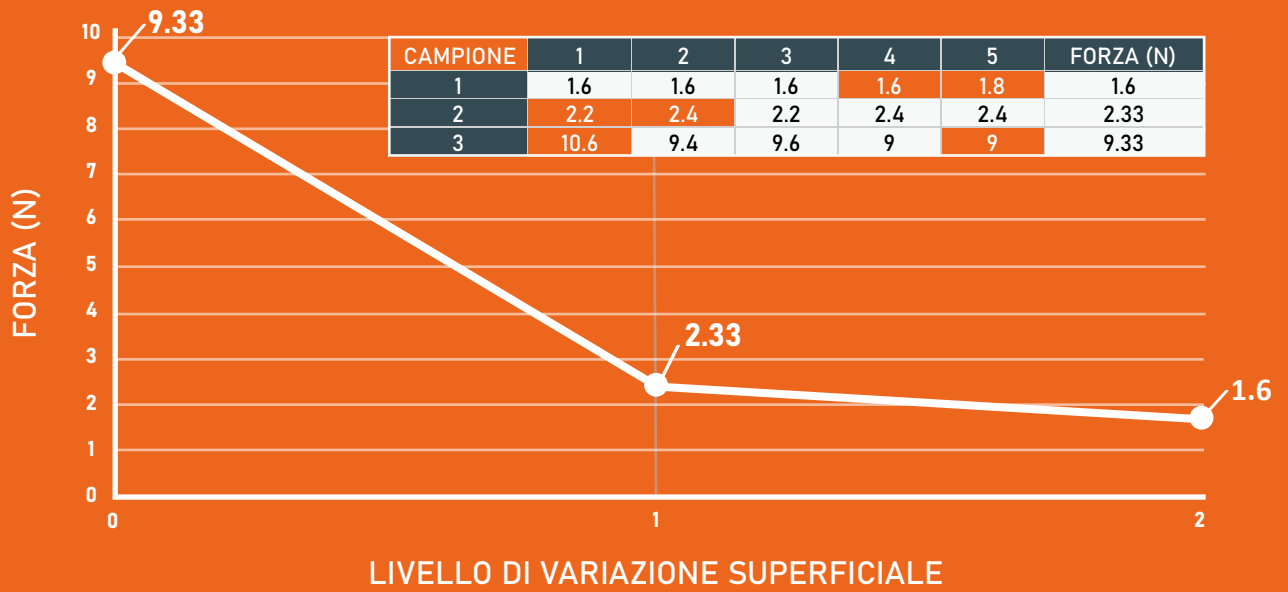
 Leggera

 Riduce l'effetto di stantuffamento

 Materiale skin friendly e profilo sottile

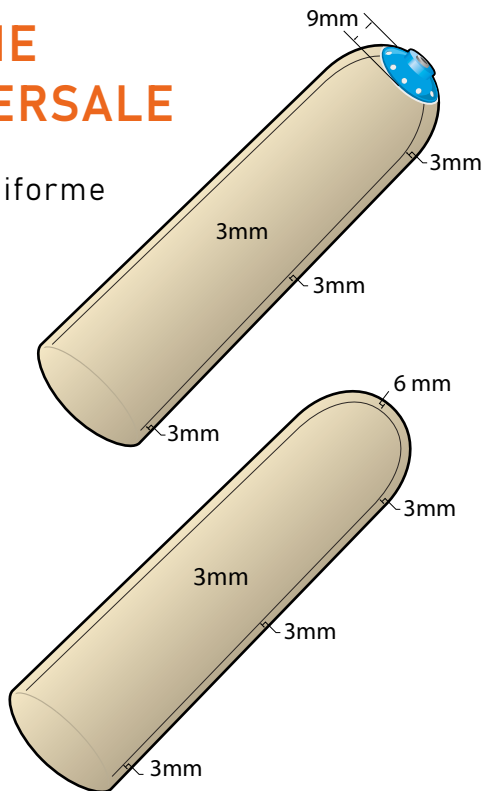
 Regola la temperatura del moncone

TEST DI FRIZIONE



SEZIONE TRASVERSALE

3.0 mm Uniforme



COME SCEGLIERE LA TAGLIA

Misurare la circonferenza a 6 cm dall'apice distale

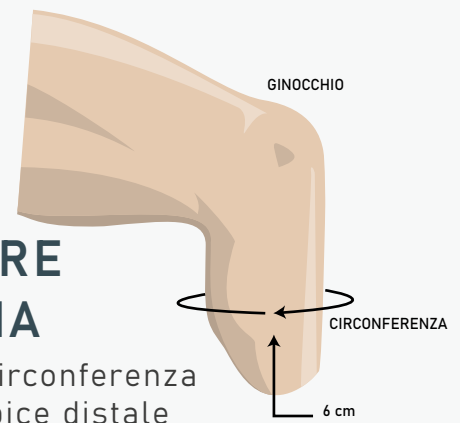


TABELLA MISURE

CIRCONFERENZA (CM)	CON ATTACCO 3.0 MM UNIFORME	SENZA ATTACCO 3.0 MM UNIFORME
20-22 cm	LSL3.0-20	LSC3.0-20
22-24 cm	LSL3.0-22	LSC3.0-22
24-26 cm	LSL3.0-24	LSC3.0-24
26-28 cm	LSL3.0-26	LSC3.0-26
28-30 cm	LSL3.0-28	LSC3.0-28
30-32 cm	LSL3.0-30	LSC3.0-30
32-35 cm	LSL3.0-32	LSC3.0-32
35-38 cm	LSL3.0-35	LSC3.0-35
38-41 cm	LSL3.0-38	LSC3.0-38
41-44 cm	LSL3.0-41	LSC3.0-41
44-47 cm	LSL3.0-44	LSC3.0-44

ULTRASEAL LINER

Un passo avanti

USHSL | USHSC | USLSL | USLSC



DESCRIZIONE

Scopri l'innovativa cuffia in silicone UltraSeal, realizzata per soddisfare le esigenze degli amputati transtibiali e transfemorali a tutti i livelli di attività.

UltraSeal è disponibile in due versioni caratterizzate da una diversa altezza dell'anello sigillante per dare agli utilizzatori la certezza di una tenuta sicura. La combinazione con OptiSil garantisce un comfort eccezionale e una sospensione ottimizzata per la massima comodità nell'uso quotidiano.

Inoltre, nella versione con attacco distale, la cuffia UltraSeal offre un doppio sistema di sospensione che senza soluzione di continuità sfrutta i vantaggi sia della sospensione a bloccaggio sia della tecnologia con sigillo, offrendo una funzionalità senza pari.

CODICE	SOSPENSIONE
USHSL/USLSL	CON ATTACCO
USHSC/USLSC	SENZA ATTACCO

Consigliata per tutti i livelli di attività.



PERCHÈ ULTRA?

1

MENO COSTRITTIVA.

Il tessuto esterno Premium combina resistenza, durata ed elasticità differenziata per una migliore vestibilità.

2

ATTACCO SICURO.

La funzione di bloccaggio garantisce agli utenti una sospensione sicura, stabile e confortevole.

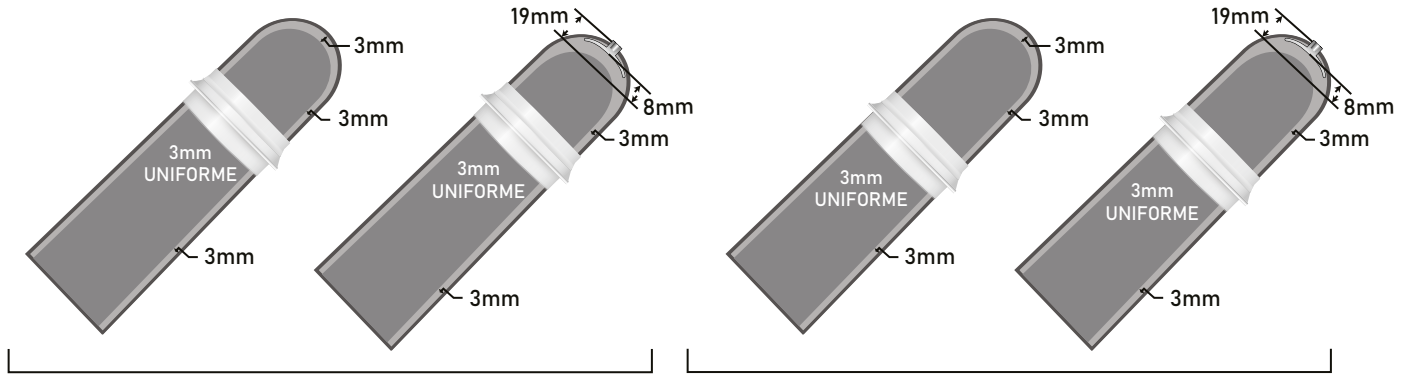
3

SUPERFICIE IN SILICONE DELICATA.

OptiSil offre una superficie interna sottile, leggera e liscia con 1/5 dell'attrito del silicone normale, garantendo una migliore conformità alla pelle.

SEZIONE TRASVERSALE

1 SPESSORE | 2 POSSIBILI ALTEZZE DELL'ANELLO | CON E SENZA ATTACCO



LOW RING: L'anello in posizione bassa è collocato a 13 cm dal centro dell'estremità distale. HIGH RING: L'anello in posizione alta è collocato a 18 cm dal centro dell'estremità distale.

COME SCEGLIERE LA TAGLIA

Misurare la circonferenza a 6 cm dall'apice distale

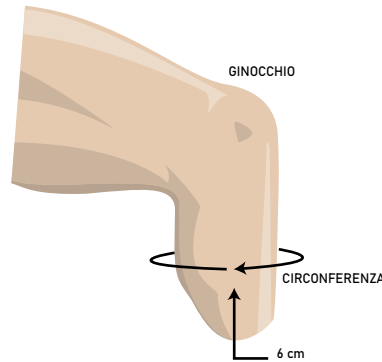


TABELLA MISURE

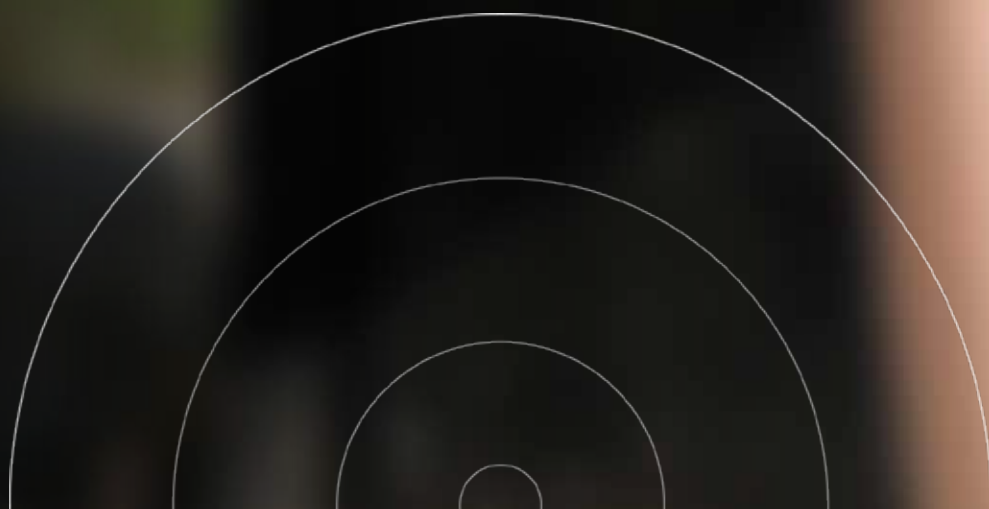
HIGH RING: l'anello in posizione alta è collocato a 18 cm dal centro dell'estremità distale.

LOW RING: l'anello in posizione bassa è collocato a 13 cm dal centro dell'estremità distale.

CIRCONFERENZA IN (CM)	HIGH RING CON ATTACCO 3MM UNIFORME	HIGH RING SENZA ATTACCO 3MM UNIFORME	CIRCONFERENZA IN (CM)	LOW RING CON ATTACCO 3MM UNIFORME	LOW RING SENZA ATTACCO 3MM UNIFORME
20-21 cm	USHSL20	USHSC20	20-21 cm	USLSL20	USLSC20
22-23 cm	USHSL22	USHSC22	22-23 cm	USLSL22	USLSC22
24-25 cm	USHSL24	USHSC24	24-25 cm	USLSL24	USLSC24
26-27 cm	USHSL26	USHSC26	26-27 cm	USLSL26	USLSC26
28-29 cm	USHSL28	USHSC28	28-29 cm	USLSL28	USLSC28
30-31 cm	USHSL30	USHSC30	30-31 cm	USLSL30	USLSC30
32-34 cm	USHSL32	USHSC32	32-34 cm	USLSL32	USLSC32
35-37 cm	USHSL35	USHSC35	35-37 cm	USLSL35	USLSC35
38-40 cm	USHSL38	USHSC38	38-40 cm	USLSL38	USLSC38
41-43 cm	USHSL41	USHSC41	41-43 cm	USLSL41	USLSC41
44-47 cm	USHSL44	USHSC44	44-47 cm	USLSL44	USLSC44



SISTEMI DI SOSPENSIONE PROTESICI



A close-up photograph of a person's leg wearing a black, textured knee brace. The brace has a white logo on the front. The logo consists of a stylized letter 'A' with a registered trademark symbol (®) to its right. Below the 'A' are the letters 'ALPS' in a red, sans-serif font. Underneath 'ALPS' are the words 'MADE IN USA' and '20 HD' in a white, sans-serif font. The background is out of focus, showing a person in a blue outfit and some greenery.

A®
ALPS
MADE IN USA
20 HD

FLEX SLEEVE

SFX

Ginocchiera protesica in gel

DESCRIZIONE

La ginocchiera protesica in gel ALPS™ Flex Sleeve (SFX) combina un tessuto senza cuciture al Gel ad Alta Densità (HD) per offrire il massimo comfort. La ginocchiera SFX ha 30° di pre-flessione; consente di piegare agevolmente il ginocchio e riduce l'ingombro nel cavo popliteo.

CARATTERISTICHE PRINCIPALI



30° di
pre-flessione



Il Gel ad Alta Densità (HD)
assicura un ottimo
controllo anche ai pazienti
attivi



Una sola lunghezza si adatta
alla maggior parte degli
utilizzatori

**TESSUTO "KNITTED"
SENZA CUCITURE**

Prodotto da ALPS con
filati di alta qualità

DISPONIBILE IN 2 COLORI



TESSUTO NERO



TESSUTO BEIGE

SEZIONE TRASVERSALE

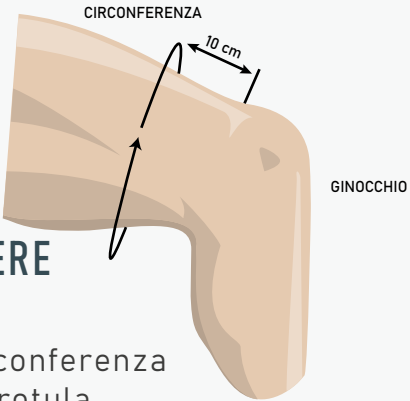


3 MM UNIFORME



3 MM UNIFORME

COME SCEGLIERE LA TAGLIA
 Misurare la circonferenza 10 cm sopra la rotula



CIRCONFERENZA
 10 cm
 GINOCCHIO

TABELLA MISURE

CIRCONFERENZA (CM)	3.0 MM UNIFORME TESSUTO BEIGE	3.0 MM UNIFORME TESSUTO NERO
34-37 cm	SFX20 - 3B	SFX20 - 3G
36-39 cm	SFX23 - 3B	SFX23 - 3G
38-42 cm	SFX26 - 3B	SFX26 - 3G
41-46 cm	SFX29 - 3B	SFX29 - 3G
45-50 cm	SFX32 - 3B	SFX32 - 3G

EasySleeve

SFR

La ginocchiera protesica ALPS® EasySleeve fornisce tutto il comfort dell'EasyGel. L'elasticità del tessuto assicura al paziente una grande libertà nella flessione del ginocchio. L'EasySleeve aderisce alla pelle per garantire una sospensione sicura, senza costringere la circolazione. Il basso coefficiente di attrito dell'EasyGel allevia la pelle dalle sollecitazioni create dalle forze di taglio.



Materiale



EasyGel

Tessuto



Tessuto
Beige

Livello di attività



K1 ✓



K2 ✓



K3



K4

Spessore



3 mm

6 mm

Benefici



Facile da indossare anche per pazienti con ridotta coordinazione delle mani



Adatta a pelli delicate e fragili grazie all'agente antiossidante contenuto nel gel



Minimizza la compressione e le irritazioni a livello prossimale



Assicura grande libertà nella flessione del ginocchio



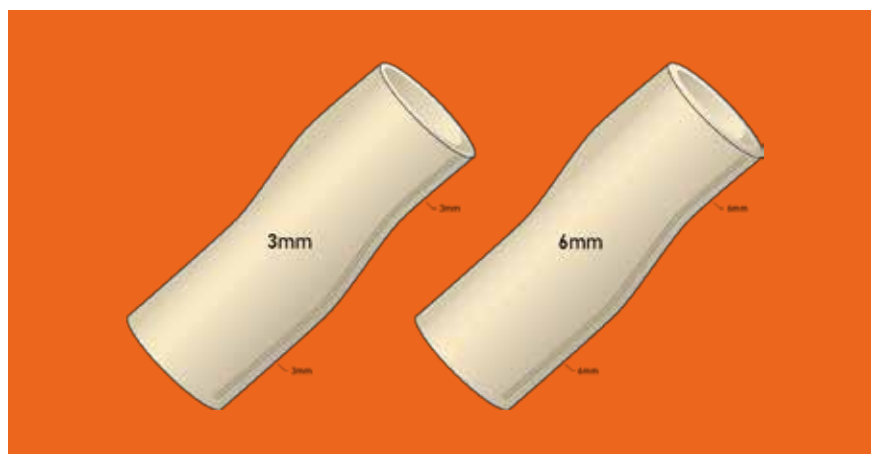
Allevia la pelle dalle sollecitazioni create dalle forze di taglio grazie al basso coefficiente di attrito dell'EasyGel

EasySleeve SFR. Tabella misure.

Misurare la circonferenza della coscia 10 cm al di sopra della rotula.

Circonferenza misurata (cm)	3mm o 6mm uniforme
16-19 cm	SFR10-(3 o 6)
20-24 cm	SFR16-(3 o 6)
25-30 cm	SFR20-(3 o 6)
31-34 cm	SFR24-(3 o 6)
35-37 cm	SFR26-(3 o 6)
38-40 cm	SFR28-(3 o 6)
41-45 cm	SFR32-(3 o 6)
46-60 cm	SFR38-(3 o 6)
61-70 cm	SFR44-(3 o 6)

Sezione trasversale



VACUUM INTEGRATED PUMP

VIP







DESCRIZIONE

IL VIP è un generatore di vuoto pneumatico per protesi.

L'uso del VIP fornisce ai pazienti un contatto totale costante quando indossano la protesi. Ciò è fondamentale per la ripartizione uniforme del peso e per distribuire la sospensione della protesi sull'intera superficie del moncone.

Il vuoto creato dal VIP stabilizza il moncone, risolvendo qualsiasi problema connesso alla variazione di volume dell'arto residuo nell'arco della giornata.

ULTERIORI BENEFICI

-  Gestisce in modo efficiente le fluttuazioni di volume del moncone, offrendo così un migliore controllo e comfort della protesi
-  Riduce l'intensità dei picchi di pressione sull'arto residuo, migliorando il comfort e fornendo maggiore libertà di movimento
-  Aiuta a preservare la salute della pelle migliorando la circolazione e aumentando di conseguenza l'ossigenazione dell'arto
-  Non compromette l'estetica della protesi

Facile da
installare

Migliora la
circolazione
sanguigna

Migliora
il comfort

Migliora la
camminata

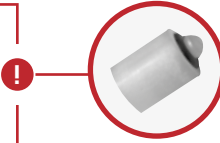
Silenzioso

Leggero

DISPONIBILE IN DUE DIVERSI LIVELLI DI VUOTO ATTIVO

ALTO VUOTO ATTIVO (Rosso)

10-13 inHg



Si consiglia di utilizzare la **mini valvola** per prevenire il dislocamento del VIP dalla sede

BASSO VUOTO ATTIVO (Verde)

5-8 inHg



SCEGLIERE IL LIVELLO DI VUOTO IN BASE A:



LIVELLO DI ATTIVITA'



CONDIZIONI DELLA PELLE

SENZA PIASTRA DI MONTAGGIO



CON PIASTRA DI MONTAGGIO



SPECIFICHE DEL PRODOTTO

	ALTO VUOTO ATTIVO (ROSSO)	BASSO VUOTO ATTIVO (VERDE)
CODICE ARTICOLO	VIP - DH	VIP - DL
DIAMETRO	66MM	66MM
ALTEZZA	48MM	48MM
PESO	75G	64G
MATERIALE	SILICONE	SILICONE

PER EFFETTUARE L'ORDINE UTILIZZARE I CODICI SOTTOSTANTI

NOME PRODOTTO	CODICE PRODOTTO
DIMA	VE319 - D
DIMA CORTA	VE319 - SD
PIASTRA DI MONTAGGIO	VE819 - P
LOCK (PICCOLO)	VIP-L1120-S
MINI VALVOLA (Vivamente raccomandata)	MV-009
KIT MINI VALVOLA	LMV-009
PIN (4.8cm)	VIP-92L
PIN (3.0cm)	VIP-92S



GESTIONE DELLA VARIAZIONE DI VOLUME



COMPENSATORI DI VOLUME

KCN | KCM | KCW



I compensatori di volume ALPS® sono leggeri e morbidi, ammortizzano e forniscono comfort ed una migliore vestibilità.

SPECIFICHE DEL PRODOTTO

STRETTO, MEDIO, LARGO

1, 3, e 5 PLY

EXTRA CORTO, CORTO,
REGOLARE, LUNGO

TRE MODELLI





TRE TAGLIE

TRE SPESSORI

QUATTRO LUNGHEZZE



CARATTERISTICHE PRINCIPALI

-  Aiutano a gestire le variazioni di volume
-  Il tessuto tecnico consente una vestibilità fresca e confortevole
-  Mantengono la forma nel tempo con un allungamento minimo e non infeltriscono
-  **ORA DISPONIBILI IN SET!**
Una soluzione completa per i pazienti per gestire la variazione di volume del loro arto residuo. Gli spessori più comuni sono sempre a portata di mano.



REALIZZATI CON FIBRE TECNICHE PREMIUM

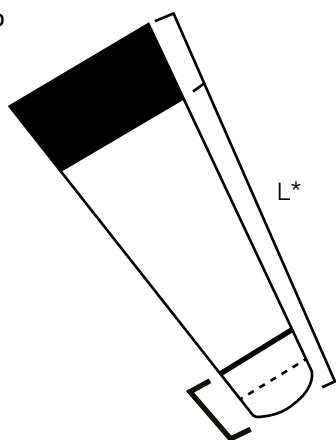
CREANO UN SISTEMA DI GESTIONE DELL'UMIDITÀ ALLONTANANDO IL SUDORE DAL CORPO E ATTRAVERSO IL TESSUTO, DOVE PUÒ EVAPORARE RAPIDAMENTE.

CON I SET IL TUO PAZIENTE PUÒ:

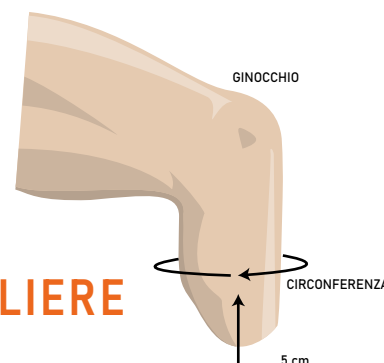
- Selezionare i compensatori necessari per gestire la sua variazione di volume
- Avere compensatori sempre disponibili mentre si lavano quelli utilizzati in precedenza

SCHEMA DELLA VESTIBILITÀ

E' consigliabile che il calzino sia circa 5cm più lungo dell'invaso.



Circonferenza distale a 5 cm



COME SCEGLIERE LA TAGLIA

Misurare la circonferenza a 5 cm dall'apice distale

TABELLA MISURE

TROVA LA VESTIBILITÀ PERFETTA.

MISURA DELLA CUFFIA ALPS CONSIGLIATA	LIVELLO DI AMPUTAZIONE	CIRCONFERENZA PROSSIMALE	CIRCONFERENZA DISTALE A (5 CM)	*LUNGHEZZA DELL'INVASO 13-18 CM	*LUNGHEZZA DELL'INVASO 18-23 CM	*LUNGHEZZA DELL'INVASO 23-38 CM	*LUNGHEZZA DELL'INVASO 38-48 CM
20	BK	min. 20-max. 40 cm	20-23 cm	KCN-8-X-Y	KCN-10-X-Y	KCN-14-X-Y	KCN-18-X-Y
24, 26, 28	BK	min. 30-max. 60 cm	23-31 cm	KCM-8-X-Y	KCM-10-X-Y	KCM-14-X-Y	KCM-18-X-Y
32, 38	AK	min. 40-max. 80 cm	31-36 cm	KCW-8-X-Y	KCW-10-X-Y	KCW-14-X-Y	KCW-18-X-Y

X indica lo spessore in ply (1Ply= 1,5mm; 3Ply= 2mm; 5Ply=2,5mm)

Y indica l'opzione distale (N-senza foro; H con foro; HR con foro rinforzato)

ESEMPI:

KCN-08-3-H Compensatore di volume, Stretto, Extra Corto, 3 Ply, con foro

KCM-10-1-N Compensatore di volume, Medio, Corto, 1 Ply, senza foro

KCW-18-5-HR Compensatore di volume, Largo, Lungo, 5 Ply, con foro rinforzato



PIEDI PROTESICI



BioStep® EVO

Brevetto: 7,410,503~ | 8,236,062~ | 8,574,314~ | 8,808,395~

Ready for the next adventure

Il più performante della gamma BioStep®. Un piede versatile, con assorbimento degli urti ottimale, maggiore sicurezza su tutte le superfici e un contatto più morbido con il suolo.

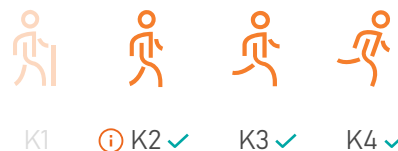
Consigliato per utenti dinamici ed esigenti alla ricerca delle migliori soluzioni. Ideale anche per escursionismo e trekking, o per lo sport ricreativo e attività ad alto impatto.

Naturale, reattivo, morbido.

With NRG™
Technology



Livello di attività



Benefici



Leggerezza



Camminata fisiologica ad efficienza energetica



Rollover morbido durante l'intero ciclo del passo



Elevato ritorno energetico per favorire uno stile di vita attivo



Possibilità di svolgere molte attività con un unico piede



Adattabilità e stabilità su tutte le superfici



Postura più bilanciata e camminata simmetrica quindi ridotti problemi secondari



Manutenzione ridotta



Waterproof: resistente all'acqua dolce, salata e clorata

Dettagli tecnici

Taglia: **22-30**

Altezza di montaggio: **170 mm**

Altezza del tacco: **10 mm**

Peso: **840 g** (misura 26 con rivestimento cosmetico)

Limite peso max. utente

Misura	K2 ⓘ	K3	K4
22	113kg	102kg	90kg
23-24	125kg	113kg	102kg
25-30	158kg	147kg	125kg

Esempio di codice prodotto

Modello	Misura	Lato	Categoria
BSEVO	25	L/R	42

Aggiungere -D per il colore scuro



Rivestimento cosmetico e calza Spectra in dotazione

Caratteristiche



NRG™ Technology



Multistrato



Polpaccio e tibia dinamici



Lamina divisa



Range di mobilità 26°



Rotazione assiale 12°



Maggiore assorbimento degli urti



Waterproof

BioStep® PRO

Brevetto: 7,410,503~ | 8,236,062~ | 8,574,314~ | 8,808,395~

Do that extra mile!

I vantaggi della tecnologia NRG™ con maggiore capacità torsionale.

Consigliato per utenti attivi in ambienti all'aperto che cercano un solido contatto col suolo e i vantaggi integrati della torsione. Adatto anche per attività sportive occasionali e ricreative.

Naturale, confortevole, reattivo.

With NRG™
Technology



Livello di attività



Benefici



Leggerezza



Camminata fisiologica ad efficienza energetica



Rollover morbido durante l'intero ciclo del passo



Elevato ritorno energetico per favorire uno stile di vita attivo



Possibilità di svolgere molte attività con un unico piede



Adattabilità e stabilità su tutte le superfici



Postura più bilanciata e camminata simmetrica quindi ridotti problemi secondari



Manutenzione ridotta



Waterproof: resistente all'acqua dolce, salata e clorata

Dettagli tecnici

Taglia: **22-30**

Altezza di montaggio: **150 mm**

Altezza del tacco: **10 mm**

Peso: **730 g** (misura 26 con rivestimento cosmetico)

Limite peso max. utente

Size	K2 ⓘ	K3	K4
22-24	113kg	101kg	101kg
25-30	183kg	183kg	147kg

Esempio di codice prodotto

Model	Misura	Lato	Categoria
BSPRO	25	L/R	42

Aggiungere -D per il colore scuro



Rivestimento cosmetico e calza Spectra in dotazione

Caratteristiche



NRG™ Technology



Multistrato



Polpaccio e tibia dinamici



Lamina divisa



Range di mobilità 26°



Rotazione assiale 12°



Maggiore assorbimento degli urti



Waterproof

BioStep® CL

Brevetto: 7,410,503~ | 8,236,062~ | 8,574,314~ | 8,808,395~

Your everyday companion

Il nostro piede Classic con tutti i vantaggi della tecnologia NRG™ offre un solido contatto con il suolo.

Consigliato per camminatori urbani e camminatori energici alla ricerca di un piede protesico a ritorno energetico, forte, resistente e confortevole.

Naturale e reattivo.

With NRG™
Technology



Livello di attività



Benefici



Leggerezza



Camminata fisiologica ad efficienza energetica



Rollover morbido durante l'intero ciclo del passo



Elevato ritorno energetico per favorire uno stile di vita attivo



Possibilità di svolgere molte attività con un unico piede



Adattabilità e stabilità su tutte le superfici



Postura più bilanciata e camminata simmetrica quindi ridotti problemi secondari



Manutenzione ridotta



Waterproof: resistente all'acqua dolce, salata e clorata

Dettagli tecnici

Taglia: **22-30**

Altezza di montaggio: **150 mm**

Altezza del tacco: **10 mm**

Peso: **740 g** (misura 26 con rivestimento cosmetico)

Limite peso max. utente

Size	K2 ⓘ	K3	K4
22-24	113kg	101kg	101kg
25-30	183kg	183kg	147kg

Esempio di codice prodotto

Model	Misura	Lato	Categoria
BSCCL	25	L/R	42

Aggiungere -D per il colore scuro



Rivestimento cosmetico e calza Spectra in dotazione

Caratteristiche



NRG™ Technology



Multistrato



Polpaccio e tibia dinamici



Lamina divisa



Range di mobilità 26°



Rotazione assiale 12°



Maggiore assorbimento degli urti



Waterproof

BioStep® XT

Brevetto: 7,410,503~ | 8,236,062~ | 8,574,314~ | 8,808,395~

The relentless energy

Massimo accumulo e ritorno di energia per gli utenti più esigenti.

Consigliato per attività ad alto impatto che richiedono capacità torsionale e per attività sportive occasionali.

Naturale, confortevole, estremamente reattivo.

With NRG™
Technology



Livello di attività



Benefici



Leggerezza



Camminata fisiologica ad efficienza energetica



Rollover morbido durante l'intero ciclo del passo



Elevato ritorno energetico per favorire uno stile di vita attivo



Possibilità di svolgere molte attività con un unico piede



Adattabilità e stabilità su tutte le superfici



Postura più bilanciata e camminata simmetrica quindi ridotti problemi secondari



Manutenzione ridotta



Waterproof: resistente all'acqua dolce, salata e clorata

Dettagli tecnici

Taglia: **22-30**

Altezza di montaggio: **185 mm**

Altezza del tacco: **10 mm**

Peso: **840 g** (misura 26 con rivestimento cosmetico)

Limite peso max. utente

Size	K2 ⓘ	K3	K4
22-30	152kg	140kg	120kg

Esempio di codice prodotto

Model	Misura	Lato	Categoria
BSXT	25	L/R	42

Aggiungere -D per il colore scuro



Rivestimento cosmetico e calza Spectra in dotazione

Caratteristiche



NRG™ Technology



Multistrato



Polpaccio e tibia dinamici



Lamina divisa



Range di mobilità 26°



Rotazione assiale 12°



Maggiore assorbimento degli urti



Waterproof

BioStep® LP

Brevetto: 8,574,314~

Low build height for a great freedom

La soluzione ideale per utenti attivi con monconi lunghi. Offre un contatto sicuro con il suolo, una reazione pronta e adattabilità al terreno.

Consigliato per utenti con mobilità medioalta con monconi lunghi che cercano un piede protesico reattivo e versatile.

Reattivo con altezza ridotta.



Livello di attività



Benefici



Leggerezza



Camminata fisiologica ad efficienza energetica



Rollover morbido durante l'intero ciclo del passo



Elevato ritorno energetico per favorire uno stile di vita attivo



Possibilità di svolgere molte attività con un unico piede



Adattabilità e stabilità su tutte le superfici



Postura più bilanciata e camminata simmetrica quindi ridotti problemi secondari



Manutenzione ridotta



Waterproof: resistente all'acqua dolce, salata e clorata

Dettagli tecnici

Taglia: **22-30**

Altezza di montaggio: **68 mm**

Altezza del tacco: **10 mm**

Peso: **600 g** (misura 26 con rivestimento cosmetico)

Esempio di codice prodotto

Modello	Misura	Lato	Categoria
BSLP	25	L/R	E

Aggiungere -D per il colore scuro

Limite peso max. utente

Size	K2 ⓘ	K3	K4
22-24	100kg	88kg	77kg
25-30	165kg	147kg	130kg



Rivestimento cosmetico e calza Spectra in dotazione

Caratteristiche



Lamina divisa



Range di mobilità 26°



Maggiore assorbimento degli urti



Waterproof

ProStride

ProStride è un ginocchio artificiale progettato per offrire agli utenti un'esperienza di camminata sicura, confortevole ed efficiente dal punto di vista energetico. ProStride include la tecnologia a microprocessore e un design policentrico che aiuta gli utenti ad avviare facilmente la fase di oscillazione, risparmiando energia, adattandosi a una vasta gamma di condizioni di deambulazione e regolando continuamente l'andatura.



Livello di attività



K1

K2 ✓

K3 ✓

K4

Benefici



3 diversi sensori per rispondere rapidamente ai cambiamenti nelle esigenze di deambulazione dell'utente



Progettazione policentrica con cilindro pneumatico regolato da un microprocessore



Maggiore altezza da terra per una camminata fluida e sicura



Possibilità per gli utenti di personalizzare le impostazioni per soddisfare le loro specifiche esigenze di attività



Ciclo di camminata regolare

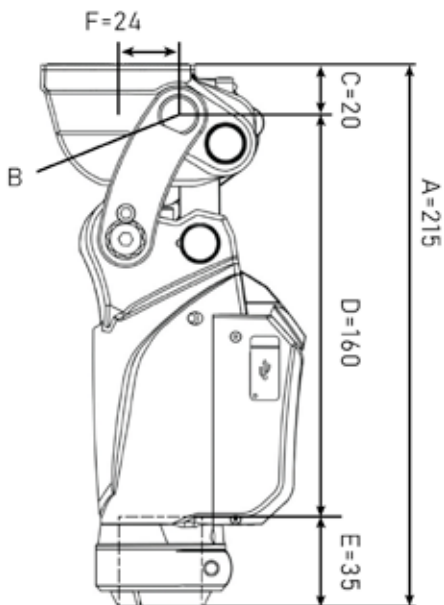


Sistema di programmazione intelligente grazie a un'app dedicata di facile utilizzo

Specifiche

CODICE PRODOTTO	PSMPK
MATERIALE	Lega di alluminio (per lo più), acciaio inox
PESO SISTEMA	1.260 gr / 2.78 Lbs
ANGOLO MASSIMO DI FLESSIONE	142 °
PESO CORPOREO MASSIMO	125 Kg / 275 Lbs
CONNESSIONE PROSSIMALE	Per connessione con adattatore standard a 4 prese
LIVELLO DI ATTIVITÀ	K2-K3
SOFTWARE COMPATIBILE	Compatibile con app mobile su Android versione 9 o successive

Dimensioni



- A Altezza sistema
- B Punto di riferimento allineamento
- C Altezza strutturale prossimale fino a punto di riferimento allineamento
- D Altezza strutturale distale fino a punto di riferimento allineamento
- E Lunghezza inserimento tubo
- F Riferimento allineamento su bullone centrale

Tutte le misure sono in mm



www.orthoservice.com



9DCC100053DECH3.0225



ALPS South LLC

2895 42nd Ave. N. · St. Petersburg, FL. 33714, USA

Tel.: 1-727-528-8566 · Fax: 1-727-528-8862

Info@easyliner.com · www.easyliner.com



Distributed by ORTHOSERVICE AG

Via Milano 7 · CH-6830 Chiasso (TI) · Switzerland

Tel. 0041 (0) 91 822 00 88 · Fax 0041 (0) 91 822 00 89

info@orthoservice.com · www.orthoservice.com

ORTHOERVICE DEUTSCHLAND GmbH

Flugstraße 8 · D-76532 Baden-Baden · Deutschland

Tel. 0049 (0) 7221 991 39 11 · Fax 0049 (0) 7221 991 39 13

info@orthoservice.de · www.orthoservice.de

ORTHOERVICE POLSKA Sp. z o.o.

ul. Warszawska 416a · 42-209 Częstochowa · Polska

Tel. +48 (0) 34 340 13 10 · (NIP): 9492246785

info@orthoservice.pl · www.orthoservice.pl

OSUK Ltd

Units 47&50 North East BIC

Wearfield

Sunderland Enterprise Park East

Sunderland SR5 2TA

Tel. +44 (0) 191 51 66 220

info@orthoservice.uk · www.orthoservice.com

RO+TEN S.r.l.

Sede legale: Via Marco De Marchi 7 · I-20121 Milano (MI) · Italia

Sede operativa e amministrativa:

Via Comasina 111 · I-20843 Verano Brianza (MB) · Italia

Tel. 0039 0362 18 51 200

info@roplusten.com · www.roplusten.com

Copyright Orthoservice Ro+Ten April 2025

ORTHOERVICE AG

Via Milano, 7

CH-6830 Chiasso (TI)

Switzerland

Tel. +41 (0) 91 822 00 88

fax +41 (0) 91 822 00 89

info@orthoservice.com

www.orthoservice.com



ORTHOERVICE RO+TEN

Take care feel better